

# Устройства плавного пуска

## Тип PST30 ... 300 и PSTB370 ... 1050

### Обзор



PST30 ... PST72



PST85 ... PST142

#### Нормальный пуск:

#### Включение в линию (400 В)

	PST30	PST37	PST44	PST50	PST60	PST72	PST85	PST105	PST142
кВт	15	18,5	22	25	30	37	45	55	75
Ном. ток $I_B$ , А	30	37	44	50	60	72	85	105	142

#### 400 В, 40 °С

#### Автоматический выключатель (50 кА), тип

При использовании только автоматического выключателя достигается координация типа 1.	T2S160	T2S160	T2S160	T2S160	T2S160	T2S160	T2S160	T3S250	T3S250
--	--------	--------	--------	--------	--------	--------	--------	--------	--------

#### Защитный предохранитель (65 кА) Bussmann, тип

Для достижения координация типа 2 необходимо использовать полупроводниковые предохранители.	170M1366	170M1368	170M1369	170M1369	170M1370	170M1371	170M1372	170M3019	170M3020
---	----------	----------	----------	----------	----------	----------	----------	----------	----------

#### Выключатель для плавких предохранителей, тип

Для полупроводниковых предохранителей рекомендуется использовать соответствующие выключатели для плавких вставок.	OS160RD0380	OS160RD0380	OS160RD0380	OS160RD0380	OS160RD0380	OS160RD0380	OS160RD0380	OESA250R03D80	OESA250R03D80
---	-------------	-------------	-------------	-------------	-------------	-------------	-------------	---------------	---------------

#### Контактор цепи питания, тип

Контактор цепи питания не требуется для самой системы плавного пуска, однако он часто применяется для размыкания при перегрузках.	A30	A40	A50	A50	A63	A75	A95	A110	A145
---	-----	-----	-----	-----	-----	-----	-----	------	------

#### Электронное реле перегрузки, тип

Реле перегрузки требуется всегда для защиты электродвигателя.	Встроен.	Встроен.	Встроен.	Встроен.	Встроен.	Встроен.	Встроен.	Встроен.	Встроен.
---	----------	----------	----------	----------	----------	----------	----------	----------	----------

#### Шунтирующий контактор, тип

Шунтирующий контактор может быть использован для снижения потерь мощности в системе плавного пуска, однако также и для повышения количества пусков/ч. Все системы плавного пуска могут работать без шунтирования.	A16	A26	A26	A30	A40	A50	A50	A63	A95
---	-----	-----	-----	-----	-----	-----	-----	-----	-----

#### Трансформаторы тока

	Встроен.	Встроен.	Встроен.	Встроен.	Встроен.	Встроен.	Встроен.	Встроен.	Встроен.
--	----------	----------	----------	----------	----------	----------	----------	----------	----------

Вышеприведенная таблица дает обзор возможных комбинаций устройств. Полная таблица параметров согласований приведена на сайте [www.abb.com/lowvoltage](http://www.abb.com/lowvoltage).

#### Координации защитного оборудования согласно МЭК 60947-4-2:

Координация типа 1: требует, чтобы при возникновении короткого замыкания устройство не создавало опасности для персонала или установки и может оказаться непригодно для дальнейшей работы без проведения ремонта и замены некоторых элементов.

Координация типа 2: требует, чтобы при коротком замыкании устройство не создавало опасности для персонала или установки и должно быть пригодно для дальнейшей работы. Для изделий с электронными силовыми ключами координация типа 2 может быть достигнута только за счет применения быстродействующих полупроводниковых предохранителей.

Для защиты цепей питания необходимо использовать инерционные предохранители 6А или автоматические выключатели с характеристикой С.

# Устройства плавного пуска

## Тип PST30 ... 300 и PSTB370 ... 1050

### Обзор



1SFC132174F0001



1SFC132175F0001



1SFC132176F0001

#### PST175... PST300

#### PSTB370 ... 470

#### PSTB570 ... 1050

#### Устр. плавного пуска, тип

PST175	PST210	PST250	PST300	PSTB370	PSTB470	PSTB570	PSTB720	PSTB840	PSTB1050
90	110	132	160	200	250	315	400	450	560
175	210	250	300	370	470	570	720	840	1050

400 В, 40 °С

#### Автоматический выключатель (50 кА), тип

T4S250	T4S250	T5S400	T5S400	T5S630	T5S630	S6S630	S6S800	S7S1250	S7S1600
--------	--------	--------	--------	--------	--------	--------	--------	---------	---------

#### Защитный предохранитель (65 кА) Bussmann, тип

170M3021	170M5012	170M5013	170M5015	170M5013	170M5015	170M5015	170M5018	170M6018	170M6020 <sup>2)</sup>
----------	----------	----------	----------	----------	----------	----------	----------	----------	------------------------

#### Выключатель для плавких предохранителей, тип

OESA250R03D80	OESA400R03D80	OESA400R03D80	OESA400R03D80	OESA630R03D80	OESA630R03D80	OESA800R03D80	<sup>1)</sup>	<sup>1)</sup>	
	OESA400R03D80	OESA400R03D80	OESA400R03D80	OESA630R03D80	OESA630R03D80	OESA800R03D80			

#### Контактор цепи питания, тип

A185	A210	A260	A300	AF400	AF580	AF580	AF750	AF1350	AF1650
------	------	------	------	-------	-------	-------	-------	--------	--------

#### Электронное реле перегрузки, тип

Встроен.	Встроен.	Встроен.	Встроен.	Встроен.	Встроен.	Встроен.	Встроен.	Встроен.	Встроен.
----------	----------	----------	----------	----------	----------	----------	----------	----------	----------

#### Шунтирующий контактор, тип

A145	A145	A145	A210	Встроен.	Встроен.	Встроен.	Встроен.	Встроен.	Встроен.
------	------	------	------	----------	----------	----------	----------	----------	----------

#### Трансформаторы тока

Встроен.	Встроен.	Встроен.	Встроен.	Встроен.	Встроен.	Встроен.	Встроен.	Встроен.	Встроен.
----------	----------	----------	----------	----------	----------	----------	----------	----------	----------

<sup>1)</sup> PSTB840 и PSTB1050: В случае отсутствия выключателя с плавкой вставкой можно воспользоваться держателем предохранителя см. стр. 40.

<sup>2)</sup> Для PSTB1050-690-70 необходимо использовать предохранитель 170M6019

#### Как выбрать правильн. типоразмер

Руководствуясь приведенными ниже правилами, вы можете быстро выбрать подходящую систему плавного пуска для наиболее частых областей применения. Если требуется более тщательный выбор, вы можете воспользоваться программой Prosoft, доступной на Интернет-сайте [www.abb.com/lowvoltage](http://www.abb.com/lowvoltage).

#### Упрощенные правила выбора изделия

##### Нормальный пуск, класс 10

Для заказа – см. стр. 26 –27

##### Типовые области применения:

Вспом. носовой винт  
Компрессор  
Эlevator

Центробежный насос  
Лента конвейера (короткая)  
Эскалатор

##### Пуск с повыш. нагр., класс 30

Для заказа – см. стр. 28 –29

##### Типовые области применения:

Центробеж. вентиль.  
Измельчитель  
Мешалка

Лента конвейера (длинная)  
Мельница  
Смеситель

**!** Если планируется выполнять более 10 пусков в час, выбирайте систему на один типоразмер больше стандартной.

# Устройства плавного пуска

## Тип PST30 ... 300 и PSTB370 ... 1050

### Применение и описание

#### Применение

Семейство PST представляет собой системы плавного пуска, оснащенные микропроцессорами и разработанные с использованием новейших технологических решений для плавного пуска и остановки электродвигателей. Системы плавного пуска PST в стандартном исполнении выполняют многочисленные функции защиты. Четырехкнопочная клавиатура и логичная структура меню упрощают процедуры монтажа, ввода в эксплуатацию и управления. Имеется возможность выбора одного из 13 языков интерфейса.

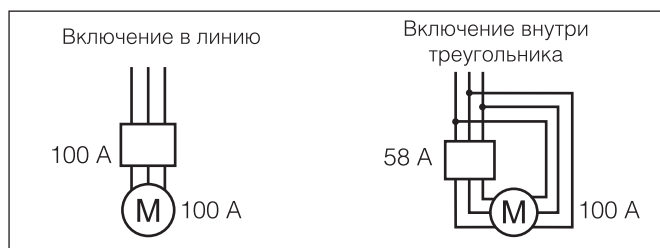
Системы плавного пуска PST могут использоваться как совместно с шунтирующими контакторами, так и без них. Исключение составляют мощные модели PSTB370...PSTB1050, в которых шунтирующий контактор уже интегрирован в конструкцию.

Системы плавного пуска PST могут выбираться в соответствии с номинальной мощностью мотора в применениях с **нормальной нагрузкой**, таких как насосы, компрессоры, лифты, эскалаторы, короткие ленточные конвейеры и вспомогательные винты на носу судна. См. стр. 26-27

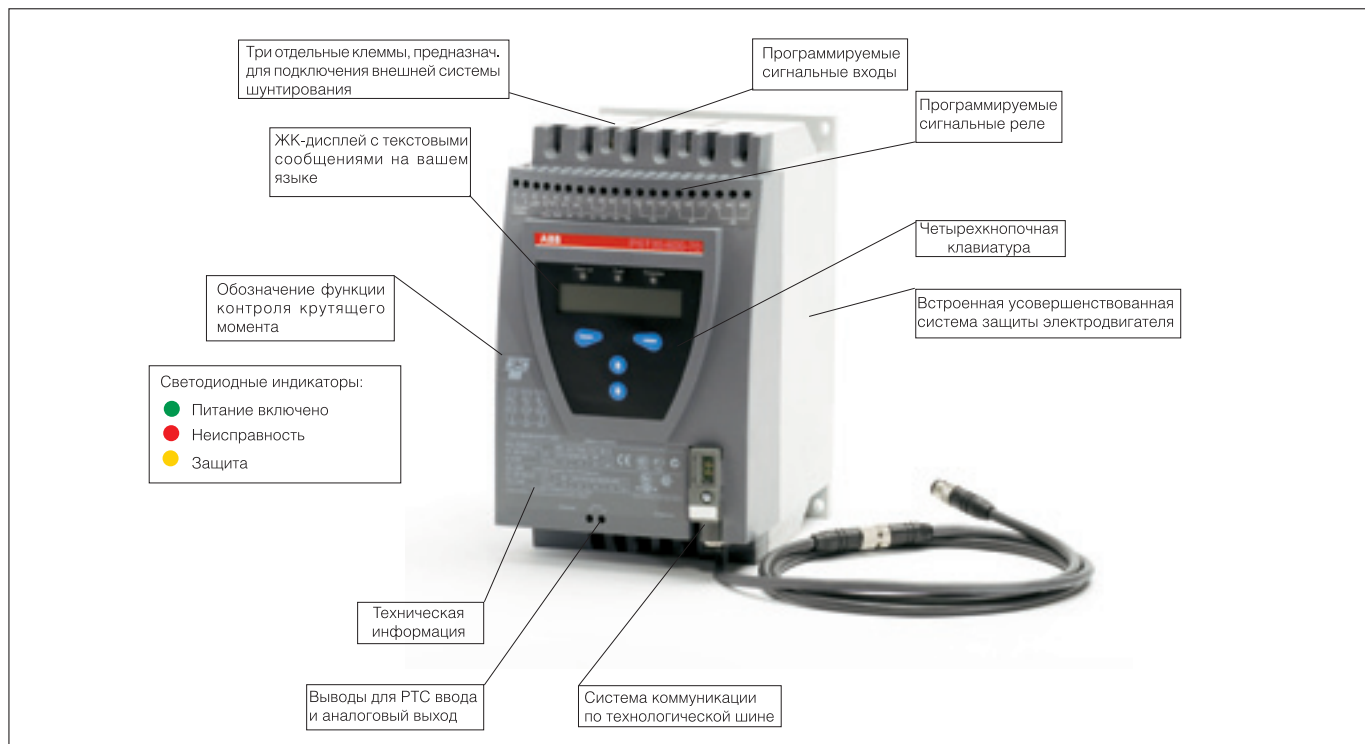
В случае применения в условиях **повышенной нагрузки**, таких как центробежные вентиляторы, измельчители, миксеры, мешалки и длинные ленточные конвейеры, используйте информацию для выбора системы плавного пуска на стр. 28-29.

#### Описание

- Широкий диапазон напряжения силовой сети 208-690 В переменного тока
- Широкий диапазон напряжения управления - 100-250 В, 50/60 Гц
- Номинальные токи 30...1050А (при включении в линию) и 52 ... 1810 А (при включении в соединение "треугольником")
- Одно и то же устройство может использоваться как в схеме включения в линию, так и в схеме соединения "треугольником".
- Возможность точной регулировки режимов устройства плавного пуска таких, как пуск и остановка, разгон, шаговый режим, ступенчатое понижение напряжения и пошаговые пуски.
- Предел тока, регулируемые в диапазоне  $2-7 \times I_e$
- Термисторный (PTC) контроль обмотки мотора
- Часы реального времени
- Протоколирование 20 последних событий с метками времени
- Готовность к работе по технологической шине обмена данными
- Защита электродвигателя от перегрузки с имитацией температуры двигателя, исходя из измеренного тока. Можно выбрать типы 10 А, 10, 20 и 30.
- Защита от блокировки электродвигателя
- Защита двигателя от работы в ненагруженном режиме
- Защита от дисбаланса фаз
- Защита от неверного чередования фаз
- Контроль крутящего момента
- Аналоговый выход



Включение в линию и включение внутри соединения треугольником PST30 ... PSTB1050



# Устройства плавного пуска

Тип PST30 ... 300 и PSTB370 ... 1050

## Описание работы

### ЖК-дисплей

Дисплей, который установлен в системах PST, отображает информацию, представленную в виде обычного текста на выбранном языке. Вы можете выбрать один из 13 языков, среди которых: русский, английский, немецкий, итальянский, китайский, финский, шведский, французский, испанский, датский и португальский. На дисплее системы PST вы можете получить информацию, которая вам потребуется для настройки, регулировки и поиска неисправностей. Это делает изделие PST простым в обслуживании и снижает риск неправильного понимания ситуации.

### Четырехкнопочная клавиатура

Системы PST используют ту же базовую концепцию взаимодействия с пользователем, что и современные мобильные телефоны. С помощью четырех кнопок клавиатуры вы можете легко настроить собственные параметры разгона и торможения, а также функции защиты электродвигателя для любой области применения. Существуют стандартные наборы параметров для большого количества типовых применений, включая работу с насосами, конвейерами, вентиляторами, миксерами и компрессорами, которые обеспечивают простую и быструю настройку. Кроме того, вы можете задать параметры заблаговременного предупреждения, для выявления возможных проблем. Для недопущения несанкционированного изменения программы имеется функция парольной защиты.

### Пуск нескольких электродвигателей

Вы можете сохранить в памяти системы до трех различных наборов пусковых параметров для оптимальной последовательности пуска трех разных электродвигателей. Вы можете также использовать эту функцию для работы с двух- или трехскоростными моторами.

### Встроенная защита электродвигателя

В системы плавного пуска PST интегрированы полезные функции усовершенствованной защиты и самой системы плавного пуска, включающие программируемую защиту от перегрузки, отповышенного тока, от недостаточной нагрузки, от дисбаланса фаз, обратного включения фаз, защиту тиристоров от перегрузки, контроль шунтирования для обеспечения нормальной работы системы шунтирования.

### Программируемые сигнальные реле

Все системы PST оснащаются тремя программируемыми сигнальными реле, при этом каждое реле может использоваться для формирования сигналов «Работа», «Завершение разгона» или «Событие». Режим «Событие» может использоваться для сигнализации срабатывания систем защиты, возникновения неисправностей и предупреждений. Функции контроля осуществляют мониторинг не только программного обеспечения, но и контролируют потери фазы и выход за пределы допустимого диапазона частот.

### Встроенный шунтирующий контактор

В системы большой мощности (PSTB370...PSTB1050) встроены контакторы AF. Это дает вам определенный выигрыш в стоимости, экономии пространства и электроэнергии. Используя шунтирующий контактор, вы можете снизить потери мощности во время нормальной работы на 90% и даже больше.

Менее мощные системы, от PST30 до PST300, которые не оборудованы встроенным контактором, имеют дополнительный набор из 3-х клемм на стороне входа. Эти клеммы обозначены как В1, В2 и В3 и должны использоваться для подключения внешнего шунтирующего контактора. При этом будет обеспечено использование встроенных средств защиты, даже когда система плавного пуска зашунтирована.

### Внешняя клавиатура (опция)

Внешняя клавиатура предлагается в качестве опции. Она может устанавливаться на панели двери, например, для наблюдения / управления устройством плавного пуска без открывания двери. Внешняя клавиатура может также использоваться для копирования параметров из одного устройства в другое.



### Обмен данными по технологической шине

Системы плавного пуска PST имеют встроенный в лицевую панель интерфейс для подключения к технологической шине АББ FieldBusPlug, которая используется для обмена данными между технологическим оборудованием. С помощью этого интерфейса можно управлять системой плавного пуска, получать информацию о ее состоянии, считывать и загружать параметры. Интерфейс между системой плавного пуска и разъемом FieldBusPlug всегда одинаков. Независимо от типоразмера системы плавного пуска PST или даты ее поставки, можно подключить систему по более поздней версии протокола обмена по технологической шине, поскольку он определяется самой FieldBusPlug. В качестве системы начального уровня можно использовать AS-I, DeviceNet, ProfibusDP и Modbus-RTU. Для подключения системы плавного пуска к системе технологической шины вам понадобятся дополнительные элементы приведенные на стр. 27-32, а также специальное программное обеспечение для настройки ПЛК, которое доступно на Интернет-сайте [www.abb.com/lowvoltage](http://www.abb.com/lowvoltage) на страницах, посвященных системам плавного пуска.

### Система контроля крутящего момента

Благодаря функции контроля крутящего момента можно осуществлять пуск и останов электродвигателей с большим линейным ускорением, нежели при обычном повышении напряжения.



Во время пуска это может быть использовано для уменьшения степени износа оборудования, приводимого в действие с помощью электродвигателя.

Во время останова контроль крутящего момента является крайне необходимым для работы насосов, когда резкое повышение напряжения может повлечь за собой резкое снижение крутящего момента и тем самым возникновение гидроударов и резкое повышение давления. Благодаря системе контроля крутящего момента становится возможным свести эти отрицательные явления к минимуму.

### Ограничение крутящего момента

Функция ограничения крутящего момента позволяет поддерживать крутящий момент на пределах, установленных для запуска электродвигателя. Тем самым удается свести к минимуму нагрузку и износ оборудования, приводимого в действие посредством электродвигателя.

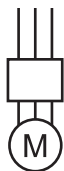
### Аналоговый выход

Благодаря устройству плавного пуска PST (В) можно осуществить вывод аналоговых сигналов, которые могут быть использованы для ввода в PLC или аналоговый измерительный прибор. Выходные сигналы могут распределяться, например, по току электродвигателя, силовому напряжению, активной мощности или температуре электродвигателя. Выходные клеммы, используемые для вывода аналоговых сигналов, могут быть задействованы также для ПТС защиты, в случае применения лишь одной из этих функций.



Система PSTB570 со встроенным шунтирующим контактором.





## Устройства плавного пуска

Тип PST30 ... 300 и PSTB370 ... 1050

Для нормальных условий пуска, класс 10,  
для включения в линию, данные для заказа



PST30 ... PST72



PST85 ... PST142



PST175 ... PST300



PSTB370 ... PSTB470



PSTB570 ... PSTB1050

1SFC132172F0001

1SFC132173F0001

1SFC132174F0001

1SFC132175F0001

1SFC132176F0001

### PST30 ... PST300

#### 230 – 600 В

Мощность двигателя

Напряжение управления,  $U_c$  100...250 В, 50/60 Гц

400 В $P_e$ кВт	500 В $P_e$ кВт	690 В $P_e$ кВт	Ном. ток эл. двиг., $I_e$ А	Тип	Код для заказа	Вес кг
15	18,5	-	30	PST30-600-70	1SFA 894 002 R7000	4,8
18,5	22	-	37	PST37-600-70	1SFA 894 003 R7000	4,8
22	25	-	44	PST44-600-70	1SFA 894 004 R7000	4,8
25	30	-	50	PST50-600-70	1SFA 894 005 R7000	4,8
30	37	-	60	PST60-600-70	1SFA 894 006 R7000	5,0
37	45	-	72	PST72-600-70	1SFA 894 007 R7000	5,0
45	55	-	85	PST85-600-70	1SFA 894 008 R7000	11,2
55	75	-	105	PST105-600-70	1SFA 894 009 R7000	13,0
75	90	-	142	PST142-600-70	1SFA 894 010 R7000	13,0
90	110	-	175	PST175-600-70	1SFA 894 011 R7000	21,5
110	132	-	210	PST210-600-70	1SFA 894 012 R7000	21,5
132	160	-	250	PST250-600-70	1SFA 894 013 R7000	23,0
160	200	-	300	PST300-600-70	1SFA 894 014 R7000	23,0

#### 400 – 690 В

Мощность двигателя

Напряжение управления,  $U_c$  100...250 В, 50/60 Гц

400 В $P_e$ кВт	500 В $P_e$ кВт	690 В $P_e$ кВт	Ном. ток эл. двиг., $I_e$ А	Тип	Код для заказа	Вес кг
15	18,5	25	30	PST30-690-70	1SFA 895 002 R7000	4,8
18,5	22	30	37	PST37-690-70	1SFA 895 003 R7000	4,8
22	25	37	44	PST44-690-70	1SFA 895 004 R7000	4,8
25	30	45	50	PST50-690-70	1SFA 895 005 R7000	4,8
30	37	55	60	PST60-690-70	1SFA 895 006 R7000	5,0
37	45	59	72	PST72-690-70	1SFA 895 007 R7000	5,0
45	55	75	85	PST85-690-70	1SFA 895 008 R7000	11,2
55	75	90	105	PST105-690-70	1SFA 895 009 R7000	13,0
75	90	132	142	PST142-690-70	1SFA 895 010 R7000	13,0
90	110	160	175	PST175-690-70	1SFA 895 011 R7000	21,5
110	132	184	210	PST210-690-70	1SFA 895 012 R7000	21,5
132	160	220	250	PST250-690-70	1SFA 895 013 R7000	23,0
160	200	257	300	PST300-690-70	1SFA 895 014 R7000	23,0

### PSTB370 ... PSTB1050 со встроенным шунтированием

#### 230 – 600 В

Мощность двигателя

Напряжение управления,  $U_c$  100...250 В, 50/60 Гц

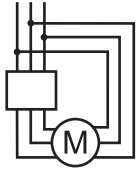
400 В $P_e$ кВт	500 В $P_e$ кВт	690 В $P_e$ кВт	Ном. ток эл. двиг., $I_e$ А	Тип	Код для заказа	Вес кг
200	257	-	370	PSTB370-600-70	1SFA 894 015 R7000	31,0
250	315	-	470	PSTB470-600-70	1SFA 894 016 R7000	31,0
315	400	-	570	PSTB570-600-70	1SFA 894 017 R7000	52,0
400	500	-	720	PSTB720-600-70	1SFA 894 018 R7000	55,0
450	600	-	840	PSTB840-600-70	1SFA 894 019 R7000	60,0
560	730	-	1050	PSTB1050-600-70	1SFA 894 020 R7000	60,0

#### 400 – 690 В

Мощность двигателя

Напряжение управления,  $U_c$  100...250 В, 50/60 Гц

400 В $P_e$ кВт	500 В $P_e$ кВт	690 В $P_e$ кВт	Ном. ток эл. двиг., $I_e$ А	Тип	Код для заказа	Вес кг
200	257	355	370	PSTB370-690-70	1SFA 895 015 R7000	31,0
250	315	450	470	PSTB470-690-70	1SFA 895 016 R7000	31,0
315	400	560	570	PSTB570-690-70	1SFA 895 017 R7000	52,0
400	500	710	720	PSTB720-690-70	1SFA 895 018 R7000	55,0
450	600	800	840	PSTB840-690-70	1SFA 895 019 R7000	60,0
560	730	1000	1050	PSTB1050-690-70	1SFA 895 020 R7000	60,0



## Устройства плавного пуска

Тип PST30 ... 300 и PSTB370 ... 1050

Для нормальных условий пуска, класс 10, соединение внутри "треугольника", данные для заказа

### PST30 ... PST300

**230 – 600 В**

Мощность двигателя

Напряжение управления,  $U_c$ , 100...250 В, 50/60 Гц



PST30 ... PST72



PST85 ... PST142



PST175 ... PST300



PSTB370 ... PSTB470



PSTB570 ... PSTB1050

1SFC132172F0001

1SFC132173F0001

1SFC132174F0001

1SFC132175F0001

1SFC132176F0001

400 В $P_e$ кВт	500 В $P_e$ кВт	690 В $P_e$ кВт	Ном. ток эл. двиг., $I_n$ А	Тип	Код для заказа	Вес кг
25	30	-	52	PST30-600-70	1SFA 894 002 R7000	4.8
30	37	-	64	PST37-600-70	1SFA 894 003 R7000	4.8
37	45	-	76	PST44-600-70	1SFA 894 004 R7000	4.8
45	55	-	85	PST50-600-70	1SFA 894 005 R7000	4.8
55	75	-	105	PST60-600-70	1SFA 894 006 R7000	5.0
59	80	-	124	PST72-600-70	1SFA 894 007 R7000	5.0
75	90	-	147	PST85-600-70	1SFA 894 008 R7000	11.2
90	110	-	181	PST105-600-70	1SFA 894 009 R7000	13.0
132	160	-	245	PST142-600-70	1SFA 894 010 R7000	13.0
160	200	-	300	PST175-600-70	1SFA 894 011 R7000	21.5
184	250	-	360	PST210-600-70	1SFA 894 012 R7000	21.5
220	295	-	430	PST250-600-70	1SFA 894 013 R7000	23.0
257	355	-	515	PST300-600-70	1SFA 894 014 R7000	23.0

**400 – 690 В**

Мощность двигателя

Напряжение управления,  $U_c$ , 100...250 В, 50/60 Гц

400 В $P_e$ кВт	500 В $P_e$ кВт	690 В $P_e$ кВт	Ном. ток эл. двиг., $I_n$ А	Тип	Код для заказа	Вес кг
25	30	45	52	PST30-690-70	1SFA 895 002 R7000	4.8
30	37	55	64	PST37-690-70	1SFA 895 003 R7000	4.8
37	45	59	76	PST44-690-70	1SFA 895 004 R7000	4.8
45	55	75	85	PST50-690-70	1SFA 895 005 R7000	4.8
55	75	90	105	PST60-690-70	1SFA 895 006 R7000	5.0
59	80	110	124	PST72-690-70	1SFA 895 007 R7000	5.0
75	90	132	147	PST85-690-70	1SFA 895 008 R7000	11.2
90	110	160	181	PST105-690-70	1SFA 895 009 R7000	13.0
132	160	220	245	PST142-690-70	1SFA 895 010 R7000	13.0
160	200	257	300	PST175-690-70	1SFA 895 011 R7000	21.5
184	250	315	360	PST210-690-70	1SFA 895 012 R7000	21.5
220	295	400	430	PST250-690-70	1SFA 895 013 R7000	23.0
257	355	500	515	PST300-690-70	1SFA 895 014 R7000	23.0

### PSTB370...PSTB1050 со встроенным шунтированием

**230 – 600 В**

Мощность двигателя

Напряжение управления,  $U_c$ , 100...250 В, 50/60 Гц

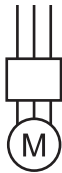
400 В $P_e$ кВт	500 В $P_e$ кВт	690 В $P_e$ кВт	Ном. ток эл. двиг., $I_n$ А	Тип	Код для заказа	Вес кг
355	450	-	640	PSTB370-600-70	1SFA 894 015 R7000	31.0
450	600	-	814	PSTB470-600-70	1SFA 894 016 R7000	31.0
540	700	-	987	PSTB570-600-70	1SFA 894 017 R7000	52.0
710	880	-	1247	PSTB720-600-70	1SFA 894 018 R7000	55.0
800	1000	-	1455	PSTB840-600-70	1SFA 894 019 R7000	60.0
1000	1250	-	1810	PSTB1050-600-70	1SFA 894 020 R7000	60.0

**400 – 690 В**

Мощность двигателя

Напряжение управления,  $U_c$ , 100...250 В, 50/60 Гц

400 В $P_e$ кВт	500 В $P_e$ кВт	690 В $P_e$ кВт	Ном. ток эл. двиг., $I_n$ А	Тип	Код для заказа	Вес кг
355	450	600	640	PSTB370-690-70	1SFA 895 015 R7000	31.0
450	600	800	814	PSTB470-690-70	1SFA 895 016 R7000	31.0
540	700	960	987	PSTB570-690-70	1SFA 895 017 R7000	52.0
710	880	1200	1247	PSTB720-690-70	1SFA 895 018 R7000	55.0
800	1000	1400	1455	PSTB840-690-70	1SFA 895 019 R7000	60.0
1000	1250	1700	1810	PSTB1050-690-70	1SFA 895 020 R7000	60.0



## Устройства плавного пуска

Тип PST37 ... 300 и PSTB370 ... 1050

Пуск при высоких нагрузках, класс 30,  
для включения в линию, данные для заказа



PST30 ... PST72

1SF0132172F0001



PST85 ... PST142

1SF0132173F0001



PST175 ... PST300

1SF0132174F0001



PSTB370 ... PSTB470

1SF0132175F0001



PSTB570...PSTB1050

1SF0132176F0001

### PST37 ... PST300

#### 230 – 600 В

Мощность двигателя

Напряжение управления,  $U_c$ , 100...250 В, 50/60 Гц

400 В $P_e$ кВт	500 В $P_e$ кВт	690 В $P_e$ кВт	Ном. ток эл. двиг., $I_n$ А	Тип	Код для заказа	Вес кг
15	18,5	-	30	PST37-600-70	1SFA 894 003 R7000	4,8
18,5	22	-	37	PST44-600-70	1SFA 894 004 R7000	4,8
22	25	-	44	PST50-600-70	1SFA 894 005 R7000	4,8
25	30	-	50	PST60-600-70	1SFA 894 006 R7000	5,0
30	37	-	60	PST72-600-70	1SFA 894 007 R7000	5,0
37	45	-	72	PST85-600-70	1SFA 894 008 R7000	11,2
45	55	-	85	PST105-600-70	1SFA 894 009 R7000	13,0
55	75	-	105	PST142-600-70	1SFA 894 010 R7000	13,0
75	90	-	142	PST175-600-70	1SFA 894 011 R7000	21,5
90	110	-	175	PST210-600-70	1SFA 894 012 R7000	21,5
110	132	-	210	PST250-600-70	1SFA 894 013 R7000	23,0
132	160	-	250	PST300-600-70	1SFA 894 014 R7000	23,0

#### 400 – 690 В

Мощность двигателя

Напряжение управления,  $U_c$ , 100...250 В, 50/60 Гц

400 В $P_e$ кВт	500 В $P_e$ кВт	690 В $P_e$ кВт	Ном. ток эл. двиг., $I_n$ А	Тип	Код для заказа	Вес кг
15	18,5	25	30	PST37-690-70	1SFA 895 003 R7000	4,8
18,5	22	30	37	PST44-690-70	1SFA 895 004 R7000	4,8
22	25	37	44	PST50-690-70	1SFA 895 005 R7000	4,8
25	30	45	50	PST60-690-70	1SFA 895 006 R7000	5,0
30	37	55	60	PST72-690-70	1SFA 895 007 R7000	5,0
37	45	59	72	PST85-690-70	1SFA 895 008 R7000	11,2
45	55	75	85	PST105-690-70	1SFA 895 009 R7000	13,0
55	75	90	105	PST142-690-70	1SFA 895 010 R7000	13,0
75	90	132	142	PST175-690-70	1SFA 895 011 R7000	21,5
90	110	160	175	PST210-690-70	1SFA 895 012 R7000	21,5
110	132	184	210	PST250-690-70	1SFA 895 013 R7000	23,0
132	160	220	250	PST300-690-70	1SFA 895 014 R7000	23,0

### PSTB370 ... PSTB1050 со встроенным шунтированием

#### 230 – 600 В

Мощность двигателя

Напряжение управления,  $U_c$ , 100...250 В, 50/60 Гц

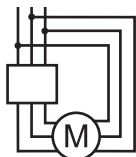
400 В $P_e$ кВт	500 В $P_e$ кВт	690 В $P_e$ кВт	Ном. ток эл. двиг., $I_n$ А	Тип	Код для заказа	Вес кг
160	200	-	300	PSTB370-600-70	1SFA 894 015 R7000	31,0
200	257	-	370	PSTB470-600-70	1SFA 894 016 R7000	31,0
250	315	-	470	PSTB570-600-70	1SFA 894 017 R7000	52,0
315	400	-	570	PSTB720-600-70	1SFA 894 018 R7000	55,0
400	500	-	720	PSTB840-600-70	1SFA 894 019 R7000	60,0
450	600	-	840	PSTB1050-600-70	1SFA 894 020 R7000	60,0

#### 400 – 690 В

Мощность двигателя

Напряжение управления,  $U_c$ , 100...250 В, 50/60 Гц

400 В $P_e$ кВт	500 В $P_e$ кВт	690 В $P_e$ кВт	Ном. ток эл. двиг., $I_n$ А	Тип	Код для заказа	Вес кг
160	200	257	300	PSTB370-690-70	1SFA 895 015 R7000	31,0
200	257	355	370	PSTB470-690-70	1SFA 895 016 R7000	31,0
250	315	450	470	PSTB570-690-70	1SFA 895 017 R7000	52,0
315	400	560	570	PSTB720-690-70	1SFA 895 018 R7000	55,0
400	500	710	720	PSTB840-690-70	1SFA 895 019 R7000	60,0
450	600	800	840	PSTB1050-690-70	1SFA 895 020 R7000	60,0



## Устройства плавного пуска

Тип PST37 ... 300 и PSTB370 ... 1050

Пуск при высоких нагрузках, класс 30, соединение внутри “треугольника”, данные для заказа



### PST37 ... PST300

**230 – 600 В**

Мощность двигателя

Напряжение управления,  $U_s$  100...250 В, 50/60 Гц



PST30 ... PST72



PST85 ... PST142

1SFC132172F0001

1SFC132173F0001

400 В $P_e$ кВт	500 В $P_e$ кВт	690 В $P_e$ кВт	Ном. ток эл. двиг., $I_e$ А	Тип	Код для заказа	Вес кг
25	30	-	52	PST37-600-70	1SFA 894 003 R7000	4.8
30	37	-	64	PST44-600-70	1SFA 894 004 R7000	4.8
37	45	-	76	PST50-600-70	1SFA 894 005 R7000	4.8
45	55	-	85	PST60-600-70	1SFA 894 006 R7000	5.0
55	75	-	105	PST72-600-70	1SFA 894 007 R7000	5.0
59	80	-	124	PST85-600-70	1SFA 894 008 R7000	11.2
75	90	-	147	PST105-600-70	1SFA 894 009 R7000	13.0
90	110	-	181	PST142-600-70	1SFA 894 010 R7000	13.0
132	160	-	245	PST175-600-70	1SFA 894 011 R7000	21.5
160	200	-	300	PST210-600-70	1SFA 894 012 R7000	21.5
184	250	-	360	PST250-600-70	1SFA 894 013 R7000	23.0
220	295	-	430	PST300-600-70	1SFA 894 014 R7000	23.0

**400 – 690 В**

Мощность двигателя

Напряжение управления,  $U_s$  100...250 В, 50/60 Гц



PST175 ... PST300

1SFC132174F0001

400 В $P_e$ кВт	500 В $P_e$ кВт	690 В $P_e$ кВт	Ном. ток эл. двиг., $I_e$ А	Тип	Код для заказа	Вес кг
25	30	45	52	PST37-690-70	1SFA 895 003 R7000	4.8
30	37	55	64	PST44-690-70	1SFA 895 004 R7000	4.8
37	45	59	76	PST50-690-70	1SFA 895 005 R7000	4.8
45	55	75	90	PST60-690-70	1SFA 895 006 R7000	5.0
55	75	90	105	PST72-690-70	1SFA 895 007 R7000	5.0
59	80	110	124	PST85-690-70	1SFA 895 008 R7000	11.2
75	90	132	147	PST105-690-70	1SFA 895 009 R7000	13.0
90	110	160	181	PST142-690-70	1SFA 895 010 R7000	13.0
132	160	220	245	PST175-690-70	1SFA 895 011 R7000	21.5
160	200	257	300	PST210-690-70	1SFA 895 012 R7000	21.5
184	250	315	360	PST250-690-70	1SFA 895 013 R7000	23.0
220	295	400	430	PST300-690-70	1SFA 895 014 R7000	23.0

### PSTB370...PSTB1050 со встроенным шунтированием

**230 – 600 В**

Мощность двигателя

Напряжение управления,  $U_s$  100...250 В, 50/60 Гц



PSTB370 ... PSTB470

1SFC132175F0001

400 В $P_e$ кВт	500 В $P_e$ кВт	690 В $P_e$ кВт	Ном. ток эл. двиг., $I_e$ А	Тип	Код для заказа	Вес кг,
257	355	-	515	PSTB370-600-70	1SFA 894 015 R7000	31.0
355	450	-	640	PSTB470-600-70	1SFA 894 016 R7000	31.0
450	600	-	814	PSTB570-600-70	1SFA 894 017 R7000	52.0
540	700	-	987	PSTB720-600-70	1SFA 894 018 R7000	55.0
710	880	-	1247	PSTB840-600-70	1SFA 894 019 R7000	60.0
800	1000	-	1455	PSTB1050-600-70	1SFA 894 020 R7000	60.0

**400 – 690 В**

Мощность двигателя

Напряжение управления,  $U_s$  100...250 В, 50/60 Гц



PSTB570 ... PSTB1050

1SFC132176F0001

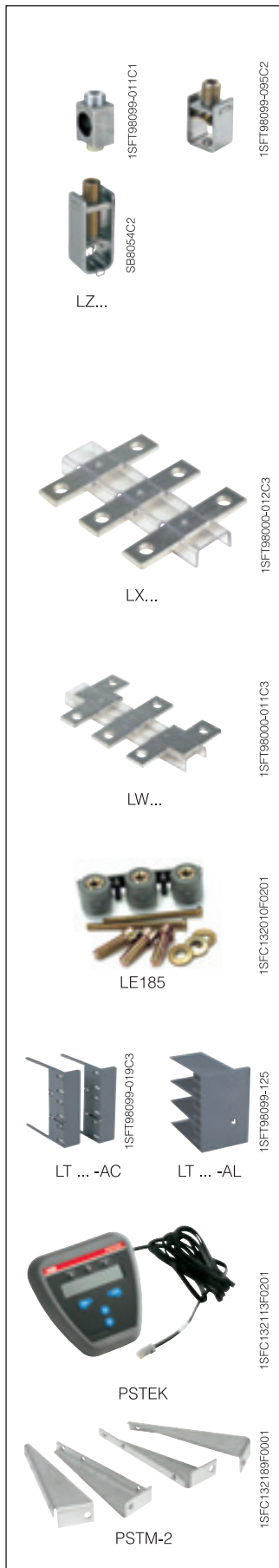
400 В $P_e$ кВт	500 В $P_e$ кВт	690 В $P_e$ кВт	Ном. ток эл. двиг., $I_e$ А	Тип	Код для заказа	Вес кг
257	355	500	515	PSTB370-690-70	1SFA 895 015 R7000	31.0
355	450	600	640	PSTB470-690-70	1SFA 895 016 R7000	31.0
450	600	800	814	PSTB570-690-70	1SFA 895 017 R7000	52.0
540	700	960	987	PSTB720-690-70	1SFA 895 018 R7000	55.0
710	880	1200	1247	PSTB840-690-70	1SFA 895 019 R7000	60.0
800	1000	1400	1455	PSTB1050-690-70	1SFA 895 020 R7000	60.0



# Устройства плавного пуска

Аксессуары для PST30 ... 300 и PSTB370 ... 1050

Данные для заказа



## Кабельные зажимы для медных проводов

Для PST85...300 требуется 9 шт., если используются также выводы В1, В2, В3 для внешнего шунтирующего контактора.

Тип устройства	Сечение провода мм <sup>2</sup>	Макс. ус. зажима. Нм	Тип	Код для заказа	Кол-во в упак.	Вес кг 1 шт.
PST85 ... 142	6-185	16	—	1SDA0 23354 R1	3	0.20
PST85 ... 142	2 x (50-120)	16	LZ185-2C/120	1SFN 074 709 R1000	3	0.30
PST175 ... 470	16-240	25	—	1SDA0 23368 R1	3	0.40

## Кабельные зажимы для алюминиевых и медных проводов

Для PST85...300 требуется 9 шт., если используются также выводы В1, В2, В3 для внешнего шунтирующего контактора.

Тип устройства	Сечение провода мм <sup>2</sup>	Макс. ус. зажима. Нм	Тип	Код для заказа	Кол-во в упак.	Вес кг 1 шт.
PST85 ... 142	35-95	13.5	—	1SDA0 23356 R1	3	0.10
PST85 ... 142	25-150	31	—	1SDA0 23357 R1	3	0.10
PST175 ... 300	120-240	43	—	1SDA0 23370 R1	3	0.10
PSTB370 ... 1050	3 x (70-185)	43	—	1SDA0 23384 R1	3	0.265
PSTB370 ... 1050	3 x (120-240)	31	—	1SDA0 23380 R1	3	0.110

## Удлинитель клеммных выводов

Тип устройства	Размеры отверст. мм <sup>2</sup>	выводы мм	Тип	Код для заказа	Кол-во в упак.	Вес кг 1 шт.
PST85...142 <sup>1)</sup>	8.5	17.5 x 5	LX185	1SFN 074 710 R1000	1	0.250
PST175...300	10.5	20 x 5	LX300	1SFN 075 110 R1000	1	0.350
PSTB370...470	10.5	25 x 5	LX460	1SFN 075 710 R1000	1	0.500
PSTB570...1050	13	40 x 6	LX750	1SFN 076 110 R1000	1	0.850

## Расширители клеммных выводов

Тип устройства	Размеры отверст. мм <sup>2</sup>	выводы мм	Тип	Код для заказа	Кол-во в упак.	Вес кг 1 шт.
PST30...72 <sup>1)</sup>	6.5	15 x 3	LW110	1SFN 074 307 R1000	1	0.100
PST85...142 <sup>1)</sup>	10.5	17.5 x 5	LW185	1SFN 074 707 R1000	1	0.250
PST175...300 <sup>2)</sup>	10.5	20 x 5	LW300	1SFN 075 107 R1000	1	0.450
PSTB370...470	10.5	25 x 5	LW460	1SFN 075 707 R1000	1	0.730
PSTB570...1050	13	40 x 6	LW750	1SFN 076 107 R1000	1	1.230

## Монтажные комплекты

Тип устройства	Тип	Код для заказа	Кол-во в упак.	Вес кг 1 шт.
PST85...142 <sup>1)</sup>	LE185	1SFN 074 716 R1000	2	0.20
PST175...300 <sup>2)</sup>	LE300	1SFN 075 116 R1000	2	0.30

## Защитные крышки

Тип устройства	Кол-во	Тип	Код для заказа	Кол-во в упак.	Вес кг 1 шт.
PST85...142	1 шт. и 1 шт.	LT185-AC	1SFN 124 701 R1000	2	0.050
	1 шт.	LT460-AC	1SFN 125 701 R1000	2	0.100
PST85...142	1 шт. и 1 шт.	LT185-AL	1SFN 124 703 R1000	2	0.220
	1 шт.	LT460-AL	1SFN 125 703 R1000	2	0.800
PST175...300 <sup>2)</sup>	3 шт.	LT300-AC	1SFN 125 101 R1000	2	0.070
PST175...300 <sup>2)</sup>	3 шт.	LT300-AL	1SFN 125 103 R1000	2	0.280
PSTB370...470	2 шт.	LT460-AC	1SFN 125 701 R1000	2	0.100
PSTB370...470	2 шт.	LT460-AL	1SFN 125 703 R1000	2	0.800
PSTB570...1050	2 шт.	LT750-AC	1SFN 126 101 R1000	2	0.120
PSTB570...1050	2 шт.	LT750-AL	1SFN 126 103 R1000	2	0.825

## Внешняя клавиатура (с кабелем длиной 3 м)

Тип устройства	Тип	Код для заказа	Кол-во в упак.	Вес кг 1 шт.
PST30...300	PSTЕК	1SFA 899 003 R1000	1	0.400
PSTB370...1050				

## Комплект для морского исполнения

Тип устройства	Тип	Код для заказа	Кол-во в упак.	Вес кг 1 шт.
PST85...142	PSTM-2	1SFA 899 004 R1000	1	0.24

1) Только для установки на стороне двигателя

2) Используется 2 комплекта аксессуаров на стороне линии и один комплект - на стороне двигателя.



# Устройство плавного пуска

## Аксессуары FPB FieldBusPlug DeviceNet, MODBUS-RTU и CANopen

Черный кабель



DNP21-FBP  
MRP21-FBP  
COP21 FBP

### Характеристики DeviceNet FieldBusPlug

Готовый к работе интерфейс технологической шины DeviceNet с кабелями разной длины.

- Применяется для всех систем пуска моторов FBP и других устройств
- Степень защиты IP65, диагностический светодиодный индикатор

Наименование	Длина кабеля	Тип	Код для заказа	Кол-во в упак.	Вес кг 1 шт.
DeviceNet-FBP	0.25 м	DNP21-FBP.025	1SAJ 230 000 R0003	1	0.09
DeviceNet-FBP	0.50 м	DNP21-FBP.050	1SAJ 230 000 R0005	1	0.10
DeviceNet-FBP	1.00 м	DNP21-FBP.100	1SAJ 230 000 R0010	1	0.13

### Характеристики MODBUS-RTU FieldBusPlug

Готовый к работе интерфейс технологической шины MODBUS-RTU с кабелями разной длины.

- Применяется для всех систем пуска моторов FBP и других устройств
- Степень защиты IP65, диагностический светодиодный индикатор

Наименование	Длина кабеля	Тип	Код для заказа	Кол-во в упак.	Вес кг 1 шт.
MODBUS-RTU-FBP	0.25 м	MRP21-FBP.025	1SAJ 250 000 R0003	1	0.09
MODBUS-RTU-FBP	0.50 м	MRP21-FBP.050	1SAJ 250 000 R0005	1	0.10
MODBUS-RTU-FBP	1.00 м	MRP21-FBP.100	1SAJ 250 000 R0010	1	0.13
MODBUS-RTU-FBP	5.00 м	MRP21-FBP.500	1SAJ 250 000 R0050	1	0.36

### Характеристики CANOpen FieldBusPlug

Готовый к работе интерфейс технологической шины MODBUS-RTU с кабелями разной длины.

- Применяется для всех систем пуска моторов FBP и других устройств
- Степень защиты IP65, диагностический светодиодный индикатор

Наименование	Длина кабеля	Тип	Код для заказа	Кол-во в упак.	Вес кг 1 шт.
CANopen-FBP	0.25 м	COP21-FBP.025	1SAJ 230 100 R1003	1	0.09
CANopen-FBP	0.50 м	COP21-FBP.050	1SAJ 230 100 R1005	1	0.10
CANopen-FBP	1.00 м	COP21-FBP.100	1SAJ 230 100 R1010	1	0.13

#### Для подключения системы плавного пуска PST к системе технологической шины DeviceNet...

Вам потребуется специальное программное обеспечение для настройки ПЛК (файл EDS), которое имеется на Интернет-сайте [www.abb.com/lowvoltage](http://www.abb.com/lowvoltage) на страницах, посвященных системам плавного пуска. Перейдите по ссылке на документацию, которая называется Software. Если вам потребуются помощь или рекомендации, обратитесь в ваш местный офис группы компаний АББ.



## Устройство плавного пуска

### Аксессуары FBP FieldBusPlug/DeviceNet и MODBUS-RTU Fieldbus

Черный кабель



DNF-11FBP.050



DNM-11FBP.050



DNX11-FDP



DNM11-FBP.0



DNF11-FBP.0



DNR11-FBP.120

#### Аксессуары для подключения к технологической шине DeviceNet и MODBUS-RTU

##### Круглый кабель DeviceNet и MODBUS-RTU для подключения к шине

Готовый шинный кабель с разъемом M12 и неразделанным вторым концом кабеля.

Наименование	Длина кабеля	Тип	Код для заказа	Кол-во в упак.	Вес кг 1 шт.
Круглый кабель с розеточным разъемом	0,50 м	DNF11-FBP.050	1SAJ 923 002 R0005	1	0,04
Круглый кабель с вилочным разъемом	0,50 м	DNM11-FBP.050	1SAJ 923 003 R0005	1	0,04

##### Круглый кабель DeviceNet и MODBUS-RTU для удлинения шины

Готовый шинный кабель с разъемами M12 – вилка на одном конце и розетка на другом конце.

Наименование	Длина кабеля	Тип	Код для заказа	Кол-во в упак.	Вес кг 1 шт.
Удлинит. кабель	1,00 м	DNX11-FBP.100	1SAJ 923 001 R0010	1	0,08
Удлинит. кабель	3,00 м	DNX11-FBP.300	1SAJ 923 001 R0030	1	0,20
Удлинит. кабель	5,00 м	DNX11-FBP.500	1SAJ 923 001 R0050	1	0,31
Круглый кабель	100 м	DNC11-FBP.999	1SAJ 923 004 R0001	1	5,6

##### Круглый кабель DeviceNet и MODBUS-RTU и принадлежности для удлинения шины

###### Шинный кабель и соединительные элементы

Наименование	Длина кабеля	Тип	Код для заказа	Кол-во в упак.	Вес кг 1 шт.
Вилочный разъем на круглый кабель Device Net		DNM11-FBP.0	1SAJ 923 005 R0001	5	0,15
Розеточный разъем на круглый кабель Device Net		DNF11-FBP.0	1SAJ 923 006 R0001	5	0,15

##### DeviceNet и MODBUS-RTU, оконечный резистор, прочие принадлежности

Наименование	Тип	Код для заказа	Кол-во в упак.	Вес кг 1 шт.
Оконечный резистор, 120 Ом	DNR11-FBP.120	1SAJ 923 007 R0001	1	0,02

#### Для подключения системы плавного пуска PST к системе технологической шины DeviceNet...

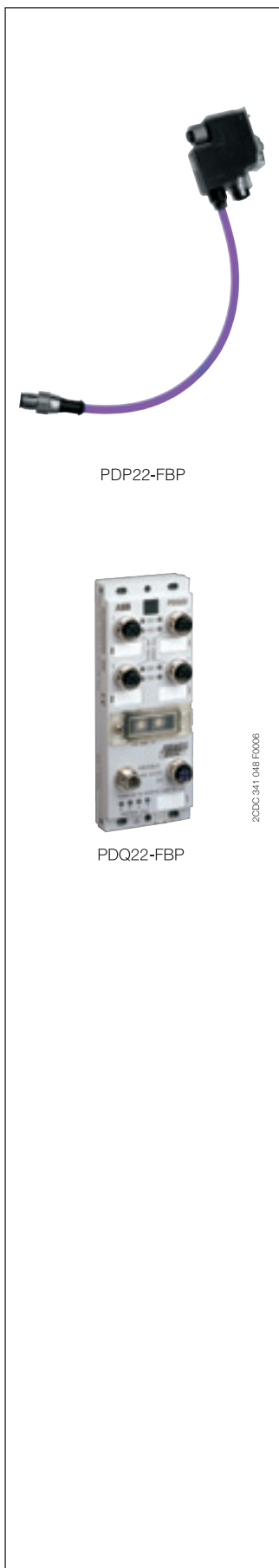
Вам потребуется специальное программное обеспечение для настройки ПЛК (файл EDS), которое имеется на Интернет-сайте [www.abb.com/lowvoltage](http://www.abb.com/lowvoltage) на страницах, посвященных системам плавного пуска. Перейдите по ссылке на документацию, которая называется Software. Если вам потребуются помощь или рекомендации, обратитесь в ваш местный офис группы компаний АББ.



## Устройство плавного пуска

Аксессуары FBP FieldBusPlug/Profibus DP/V0, DP/V1 Fieldbus

Сиреневый кабель



PDP22-FBP

PDQ22-FBP

2006 341 048 F0008

### Характеристики Profibus DP/V0 и DP/V1 FieldBusPlug

Готовый к работе интерфейс технологической шины Profibus DP/V1 с кабелями разной длины.

- Применяется для всех систем пуска двигателей FBP и других устройств
- Степень защиты IP65, диагностический светодиодный индикатор

Наименование	Длина кабеля	Тип	Код для заказа	Кол-во в упак.	Вес кг 1 шт.
Profibus DP/V1-FBP	0.25 м	PDP22-FBP.025	1SAJ 240 100 R0003	1	0.09
Profibus DP/V1-FBP	0.50 м	PDP22-FBP.050	1SAJ 240 100 R0005	1	0.10
Profibus DP/V1-FBP	1.00 м	PDP22-FBP.100	1SAJ 240 100 R0010	1	0.13
Profibus DP/V1-FBP	2.00 м	PDP22-FBP.200	1SAJ 240 100 R0020	1	0.20
Profibus DP/V1-FBP	5.00 м	PDP22-FBP.500	1SAJ 240 100 R0050	1	0.36

На замену аксессуару PDP21 поступил аксессуар PDP22.

### Характеристики 4 x Profibus DP/V0 и DP/V1 FieldBusPlug

Интерфейсный модуль PDQ22 для подключения к шине обмена данных позволяет подключить до четырех устройств к Profibus DP и использовать одну точку доступа. Применение PDQ22 помогает более экономично решить задачу интеграции устройств плавного пуска, расположенных в непосредственной близости друг от друга. Интерфейсный модуль PDQ22 поддерживает шины DP-V0 и DP-V1. Степень защиты устройства IP66. Для отображения состояния интерфейсного модуля и шины данных предусмотрены светоиндикаторы независимой светодиагностики на фронтальной панели.

**Внимание! Интерфейсный модуль PDQ22-FBP используется только с устройствами плавного пуска серии PSR. Не применяется с серией PST(B)!**

Наименование	Тип	Код для заказа	Кол-во в упак.	Вес кг 1 шт.
-	PDQ22-FBP	1SAJ 240 200 R0050	1	0.20

### Адаптер для монтажа на DIN-рейку FieldBusPlug PDQ22-FBP

Наименование	Тип	Код для заказа	Кол-во в упак.	Вес кг 1 шт.
Адаптер для монтажа на DIN-рейку PDQ22-FBP	CDA11-FBP. 0	1SAJ 929 300 R0001	1	0.11

### Внешний кабель

Наименование	Длина кабеля	Тип	Код для заказа	Кол-во в упак.	Вес кг 1 шт.
Внешний кабель, экранированный	1.5 м	CDP15-FBP.150	1SAJ 929 140 R0015	1	0.20
Внешний кабель, экранированный	1.5 м	CDP16-FBP.150	1SAJ 929 150 R0015	1	0.20

#### Для подключения системы плавного пуска PST к системе технологической шины DeviceNet...

Вам потребуется специальное программное обеспечение для настройки ПЛК (файл EDS), которое имеется на Интернет-сайте [www.abb.com/lowvoltage](http://www.abb.com/lowvoltage) на страницах, посвященных системам плавного пуска. Перейдите по ссылке на документацию, которая называется Software. Если вам потребуются помощь или рекомендации, обратитесь в ваш местный офис группы компаний АББ.

На замену аксессуару PDP21 поступил аксессуар PDP22.

Используйте PDP22 для файла GSD Abb\_082d.gsd независимо от того используется ли ПЛК DP/V0 или DP/V1.





# Устройство плавного пуска

## Аксессуары FBP FieldBusPlug/Profibus DP/V0, DP/V1 Fieldbus

Сиреневый кабель



### Принадлежности для подключения к шине Profibus DP/V0, DP/V1

#### Круглый кабель Profibus DP/V0, DP/V1

Готовый шинный кабель с разъемом M12 и неразделанным вторым концом кабеля.

- Применяется для подключения к шине различных устройств, таких как соединители Profibus DB или устройства с встроенным интерфейсом Profibus DB

Наименование	Длина кабеля	Тип	Код для заказа	Кол-во в упак.	Вес кг 1 шт.
Круглый кабель с розеточным разъемом	0.50 м	PDF11-FBP.050	1SAJ 924 002 R0005	1	0.04
Круглый кабель с вилочным разъемом	0.50 м	PDM11-FBP.050	1SAJ 924 003 R0005	1	0.04

#### Profibus DP/V0, DP/V1 Круглый кабель for Bus Extension

Готовый шинный кабель с разъемами M12 – вилка на одном конце и розетка на другом конце.

Наименование	Длина кабеля	Тип	Код для заказа	Кол-во в упак.	Вес кг 1 шт.
Удлинит. кабель	1.00 м	PDX11-FBP.100	1SAJ 924 001 R0010	1	0.08
Удлинит. кабель	3.00 м	PDX11-FBP.300	1SAJ 924 001 R0030	1	0.20
Удлинит. кабель	5.00 м	PDX11-FBP.500	1SAJ 924 001 R0050	1	0.31
Круглый кабель	100 м	PDC11-FBP.999	1SAJ 924 004 R1000	1	5.60

#### Аксессуары Profibus DP/V0, DP/V1 для удлинения шины

Наименование	Тип	Код для заказа	Кол-во в упак.	Вес кг 1 шт.
Вилка	PDM11-FBP.0	1SAJ 924 005 R0001	5	0.03
Розетка	PDF11-FBP.0	1SAJ 924 006 R0001	5	0.03

#### Оконечный резистор Profibus DP/V0, DP/V1 и прочие принадлежности

Наименование	Тип	Код для заказа	Кол-во в упак.	Вес кг 1 шт.
Оконечный резистор, 150 Ом	PDR11-FBP.150	1SAJ 924 007 R0001	1	0.03
Разъем питания 24 В DC Код В-А	PDV11-FBP.0	1SAJ 924 008 R0001	1	0.04
Разъем питания 24 В DC Код А-А	PDV12-FBP.0	1SAJ 924 011 R0001	1	0.04
Адаптер M12-Dsub9-M12 Длина кабеля 0.50 м	PDA11-FBP.050	1SAJ 924 009 R0001	1	0.04
Адаптер M12-Dsub9-M12 Длина кабеля 2 x 0.50 м	PDA12-FBP.050	1SAJ 924 010 R0001	1	0.04

#### Для подключения системы плавного пуска PST к системе технологической шины DeviceNet...

Вам потребуется специальное программное обеспечение для настройки ПЛК (файл EDS), которое имеется на Интернет-сайте [www.abb.com/lowvoltage](http://www.abb.com/lowvoltage) на страницах, посвященных системам плавного пуска. Перейдите по ссылке на документацию, которая называется Software. Если вам потребуются помощь или рекомендации, обратитесь в ваш местный офис группы компаний АББ.

# Устройство плавного пуска

Тип PST30 ... 300 и PSTB370 ... 1050

Технические характеристики

	PST30 ... 300	PSTB370 ... 1050		PST30 ... 300	PSTB370 ... 1050
<b>Номинал. напряж. изоляции <math>U_i</math></b>	690 В	690 В	<b>Цель управления / аппаратные входы</b>	Встроенный источник постоянного тока 24 В DC	
<b>Номинал. рабочее напряж. <math>U_e</math></b>	208 ... 690 В	208 ... 690 В		Да	Да
<b>Пусковой ток</b> при макс. ном. токе $I_r$	3 x $I_r$ до 15 с	3 x $I_r$ до 15 с	Входы старт/стоп	Да	Да
<b>Количество пусков в час</b>	30 <sup>1)</sup>	10 <sup>1)</sup>	Два дополнительных программируемых входа (каждый вход может программироваться на работу в режиме «Не используется» или «Сброс» или «Разрешение» или «Шаг» или «Включение прямой подачи напряжения», «Пуск мотора 2 или «Пуск мотора 3, отключ. интерфейса»). Да Да		
<b>Допустимая перегрузка,</b> Класс перегрузки	10	10	<b>Сигнальные светодиодные индикаторы</b>		
<b>Эксплуатационный коэфф.</b>	115 %	115 % (PSTB370...PSTB840) 100 % (PSTB1050)	Питание вкл. - зеленый	Да	Да
<b>Темп. окруж. среды</b>			Неисправность - красный	Да	Да
Рабочая	$\pm 0 \dots +50$ °C <sup>2)</sup>	$\pm 0 \dots +50$ °C <sup>2)</sup>	Защита - желтый	Да	Да
Хранения	-25... +70 °C	-25... +70 °C	<b>Системы защиты</b>		
<b>Высота над уровнем моря</b> Макс. высота над ур. моря	4000 м <sup>3)</sup>	4000 м <sup>3)</sup>	Элек.защита от перегрузки	Да	Да
<b>Степень защиты</b>			Регулируемый класс срабатывания 10 А, 10, 20 и 30	Да	Да
Главная цепь	IP10 (PST30 ... 72) IP00 (PST85 ... 300)	IP00 (все)	Двойная характеристика (разн. функ. защиты от перег. для режима пуска и режима раб.)	Да	Да
Цепи питания и управления	IP20	IP20	Подключение термистора	Да	Да
<b>Главная цепь</b>			Защита от блокировки вала	Да	Да
Встроен. шунт. контактор	Нет	Да	Защита от недостат. нагр.	Да	Да
Система охлаж.-вентилятор (управляется термостатом)	Да	Да	Защита от дисбаланса фаз	Да	Да
<b>Цель управления</b>			Защ. от повыш. тока (8 x $I_e$ )	Да	Да
Напряжение управления – один диапазон	100 ... 250 В, 50/60 Гц +10 %/-15 %	100 ... 250 В 50/60 Гц +10 %/-15 %	Защита от обрат. включ. фаз	Да	Да
<b>Человеко-машинный интерфейс для настройки</b> (Человеко-машинный интерфейс)			<b>Предупреждения (ранние предупреждения)</b>		
20 сегментный дисплей	Да	Да	Высокий ток	Да	Да
Клавиатура с 2 кнопками выбора и 2 кнп. навигации	Да	Да	Низкий ток (недост.нагр.)	Да	Да
Обычный текст на 13 языках (Русский, Английский, Немецкий, Итальянский, Нидерландский, Китайский, Финский, Шведский, Французский, Испанский, Португальский, Турецкий и Польский)	Да	Да	Срабат. защита от перегруз.	Да	Да
<b>Сигнальные реле</b>			Сигнал от сист.контоля перегрева теристоров (SCR)	Да	Да
Кол-во программируемых сигнальных реле (каждое может программироваться на отобр. сигнала "Работа" "Шунтирование" или "Событие")	3	3	<b>Пуск нескольких двигателей</b>		
K4 – по умол. сигнал "Работа"	Да	Да	Возможность настройки параметров и пуск до трех разных моторов		
K5 – по умол. "Шунтирование"	Да	Да	Да	Да	Да
K6 – по умол. "Событие"	Да	Да	<b>Подключение к технологической шине</b>		
Номинал. рабочее напряж. $U_e$	250 В	250 В	Возможность подключения к ABB FieldBusPlug		
Номинальный тепл. ток $I_{th}$	5 А	5 А	Да	Да	Да
Ном. рабочий ток $I_e$ при AC-15 ( $U_e = 250$ В)	1.5 А	1.5 А	<b>Термисторный Вход</b>		
<b>Аналоговый выход</b>			Сопrotивл. в закрытом сост. 2825 Ом $\pm$ 20%		
Опорный выходной сигнал	0 ... 10 В, 0 ... 20 мА, 4 ... 20 мА		Сопrotивл. в открытом сост. 1200 Ом $\pm$ 20%		
Тип выходного сигнала	I А, U В, P кВт, Q кВар, S кВА, T-ра двиг., T-ра тирист., cos				

<sup>1)</sup> Соответствует 50% времени включения и 50% времени паузы. 3.5 x  $I_e$  в течение 7 секунд. Если требуются другие параметры, проконсультируйтесь в обслуживающем вас офисе продаж.

<sup>2)</sup> При температурах выше 40°C, но не более 50°C – уменьшите номинальный ток на 0,8% на каждый °C.

<sup>3)</sup> При использовании на высотах, превышающих 1000 метров, но не более 4000 метров, необходимо уменьшить номинальный ток в соответствии со следующей формулой:

$$[\% \text{ of } I_e = 100 - \frac{x - 1000}{150}]$$

x = фактическая высота, на которой работает система плавного пуска.

## PSTB со встроенным шунтированием

Устр-во плав. пуска	Тип	PSTB370	PSTB470	PSTB570	PSTB720	PSTB840	PSTB1050
Контактор	Тип	AF300	AF300	AF460	AF580	AF750	AF750
AC-3 ном. знач.	A	305	305	460	580	750	750

# Устройство плавного пуска

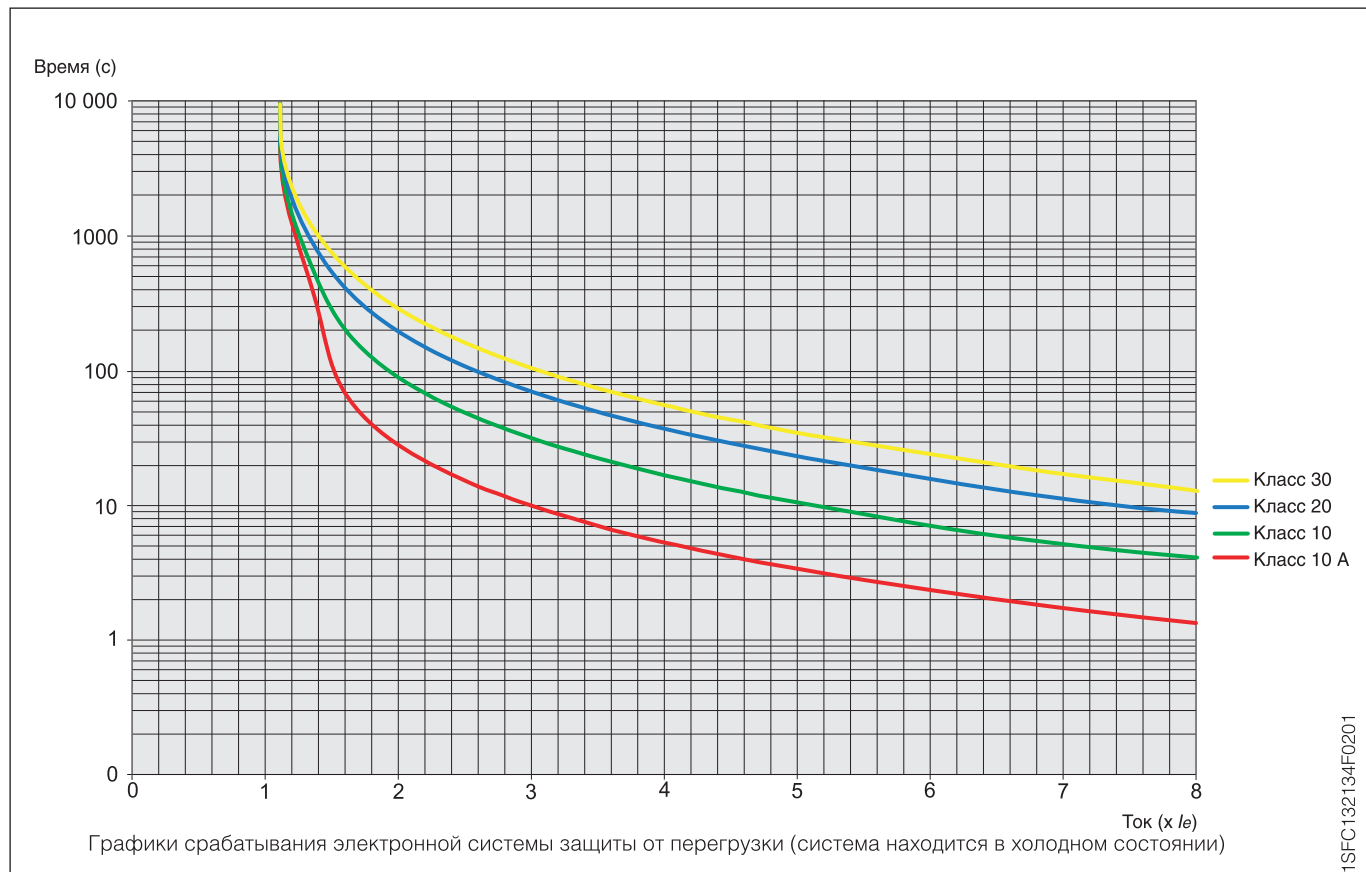
Тип PST30 ... 300 и PSTB370 ... 1050

Технические характеристики/настройки

## Графики срабатывания встроенной электронной системы защиты от перегрузки

Все устройства оснащены встроенной электронной системой защиты от перегрузки, которую можно настроить на один из четырех классов срабатывания.

На приведенном ниже рисунке показаны графики для каждого класса срабатывания, когда система находится в холодном состоянии.



## Технологическая шина ABB FieldBusPlug

Возможности по управлению системой при использовании технологических шин разного типа

	AS-Interface	DeviceNet	Profibus DP V0	Profibus DP V1	Modbus-RTU	CANopen
Простейшее управление (пуск/остановка и т.д)	X	X	X	X	X	X
Полное управление	–	X	X	X	X	X
Простое отображение состояния	X	X	X	X	X	X
Подробное отображение состоян.	–	X	X	X	X	X
Возможность записи параметров	–	X	X	X	X	X
Возможность чтения параметров	–	X	–	X	–	X

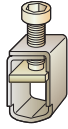
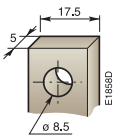
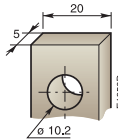
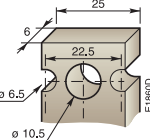
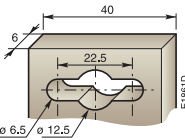
Более подробная информация приведена в руководстве по монтажу и вводу в эксплуатацию, доступному на Интернет-сайте [www.abb.com/lowvoltage](http://www.abb.com/lowvoltage) на страницах, посвященных системам плавного пуска.

# Устройство плавного пуска

## Тип PST30 ... 300 и PSTB370 ... 1050

### Технические характеристики/Настройки

#### Поперечное сечение подсоединяемых кабелей

		Тип устройства плавного пуска				
		PST30 ... 72	PST85 ... 142	PST175 ... 300	PSTB370 ... 470	PSTB570 ... 1050
<b>Главная цепь</b>						
Имеется в наличии	L1, L2, L3	Да	Да	Да	Да	Да
	T1, T2, T3	Да	Да	Да	Да	Да
(Для внешнего шунтирования): В1, В2, В3		Да	Да	Да	Нет	Нет
<b>Соединительный зажим</b>						
						
	Жесткий/Многожильный 1 x мм <sup>2</sup>	10 ... 95	см. аксессуары	см. аксессуары	-	-
	Жесткий/Многожильный 2 x мм <sup>2</sup>	6 ... 35	см. аксессуары	см. аксессуары	-	-
	Усилие затягивания (рекомен.) Нм	6.0	см. аксессуары	см. аксессуары	-	-
<b>Соединительная шина</b>		Нет				
	Ширина и толщина	мм				
	Диаметр отверстия	мм	9	18	40	49
	Усилие затягивания (рекомен.) Нм	-	9	18	40	49
<b>Цепи питания и управления</b>						
Соединительный зажим		Да	Да	Да	Да	Да
	Жесткий/Многожильный 1 x мм <sup>2</sup>	2.5	2.5	2.5	2.5	2.5
	Жесткий/Многожильный 2 x мм <sup>2</sup>	1.5	1.5	1.5	1.5	1.5
	Усилие затягивания (рекомен.) Нм	0.5	0.5	0.5	0.5	0.5

#### Номинал предохранителя и потеря мощности

Для устройств	Тип	Рекомен. комп. АББ - Защита от перег.		Макс. 2) потеря мощности при ном. I <sub>0</sub>	Макс. номинал предохран. - главная цепь 1)			Тип АББ		Энергопотр. по цепи питания втяг.
		Диапазон тока	Без шунтирующего контактора		С шунтирующим контактором	Предохранители типа Bussmann	Предохранитель	Держатель		
Тип	Тип	A	Вт	Вт	A	Тип	Держатель	Предохранитель	Держатель	ВА/ВА
<b>PST</b>										
PST30	встроена	9...35	100	9,5	80	170M1366	170H1007	PSFU-80	PSFH-1	5
PST37	встроена	11...43	120	10,5	125	170M1368	170H1007	PSFU-125	PSFH-1	5
PST44	встроена	13...51	140	13,5	160	170M1369	170H1007	PSFU-160	PSFH-1	5
PST50	встроена	15...58	160	13,5	160	170M1369	170H1007	PSFU-160	PSFH-1	5
PST60	встроена	18...69	190	15,5	200	170M1370	170H1007	PSFU-200	PSFH-1	5
PST72	встроена	22...83	230	17	250	170M1371	170H1007	PSFU-250	PSFH-1	5
PST85	встроена	25...98	270	30,5	315	170M1372	170H1007	PSFU-315	PSFH-1	10
PST105	встроена	32...120	325	35	400	170M3019	170H3004	PSFU-400	PSFH-2	10
PST142	встроена	43...163	435	37	450	170M3020	170H3004	PSFU-450	PSFH-2	10
PST175	встроена	53...201	540	62	500	170M3021	170H3004	PSFU-500	PSFH-2	15
PST210	встроена	63...241	645	67	630	170M5012	170H3004	PSFU-630	PSFH-2	15
PST250	встроена	75...288	765	67	700	170M5013	170H3004	PSFU-700	PSFH-2	15
PST300	встроена	90...345	920	90	900	170M5015	170H3004	PSFU-900	PSFH-2	15
<b>PSTB 600 В</b>										
PSTB370	встроена	111...425		90	700	170M5013	170H3004	PSFU-700	PSFH-2	20/480
PSTB470	встроена	141...540		110	900	170M5015	170H3004	PSFU-900	PSFH-2	20/480
PSTB570	встроена	171...655		105	900	170M5015	170H3004	PSFU-900	PSFH-2	25/900
PSTB720	встроена	216...828		110	1250	170M5018	170H3004	PSFU-1250	PSFH-2	25/860
PSTB840	встроена	252...966		170	1500	170M6018	170H3004	PSFU-1500	PSFH-2	25/860
PSTB1050	встроена	315...1207		170	1800	170M6020	170H3004	PSFU-1800	PSFH-2	25/860
<b>PSTB 690 В</b>										
PSTB370	встроена	111...425		90	700	170M5013	170H3004	Свяжитесь с представителем АББ		20/480
PSTB470	встроена	141...540		110	900	170M5015	170H3004	Свяжитесь с представителем АББ		20/480
PSTB570	встроена	171...655		105	900	170M5015	170H3004	Свяжитесь с представителем АББ		25/900
PSTB720	встроена	216...828		110	1250	170M5018	170H3004	Свяжитесь с представителем АББ		25/860
PSTB840	встроена	252...966		170	1500	170M6018	170H3004	Свяжитесь с представителем АББ		25/860
PSTB1050	встроена	315...1207		170	1600	170M6019	170H3004	Свяжитесь с представителем АББ		25/860

1) Для защиты цепей питания необходимо использовать инерционные предохранители 6 А или автоматические выключатели с характеристикой срабатывания С.  
2) См. PSS на стр. 20.

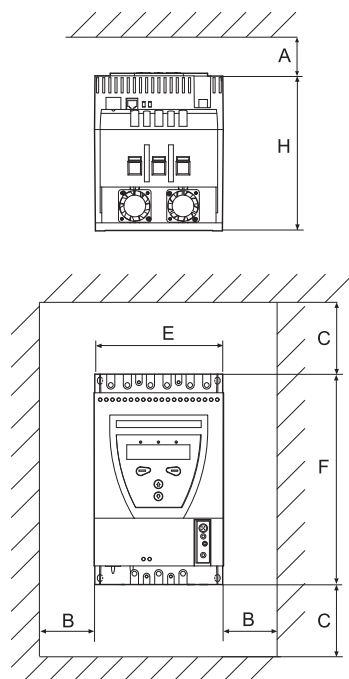


# Устройство плавного пуска

Тип PSR, PSS, PST и PSTB

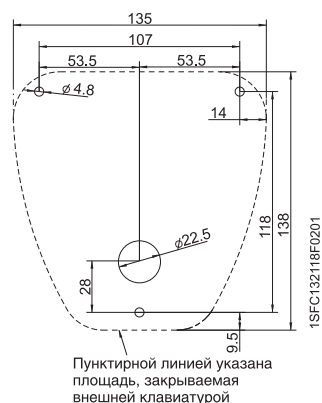
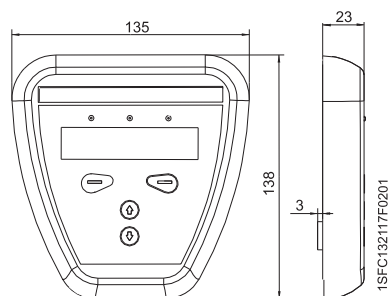
Инструкции по настенному монтажу,  
габаритные размеры

## Минимальное расстояние до стенки или лицевой панели



Тип системы плавного пуска	Габариты					
	A	B	C	E	F	H
<b>PSR3 ... PSR105</b>						
PSR3 ... 16	25	0*	0	45	140	114
PSR25 ... 30	25	0*	0	45	160	128
PSR37 ... 45	25	0*	0	54	187	153
PSR60 ... 105	25	0*	0	70	220	180
<b>PSS ... -500 на 500 В</b>						
PSS18/30 ... 44/76	20	10	100	120	200	163
PSS50/85 ... 72/124	20	10	100	140	250	163
PSS85/147 ... 142/245	20	10	100	181	340	265
PSS175/300 ... 300/515	20	10	100	356	340	265
<b>PSS ... -690 на 690 В</b>						
PSS18/30 ... 72/124	20	10	100	140	250	163
PSS85/147 ... 142/245	20	10	100	181	340	265
PSS175/300 ... 300/515	20	10	100	356	340	265
<b>PST - все модели</b>						
PST30 ... 72	20	10	100	160	260	196
PST85 ... 142	20	10	100	186	390	270
PST175 ... 300	20	10	100	360	420	270
<b>PSTB - все модели</b>						
PSTB370 ... 470	20	15	150	365	460	361
PSTB570 ... 1050	20	15	150	435	515	381

## Габаритные размеры PSTЕК



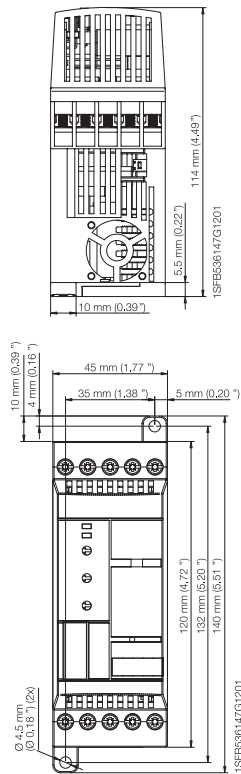
Размеры указаны в мм

# Устройство плавного пуска

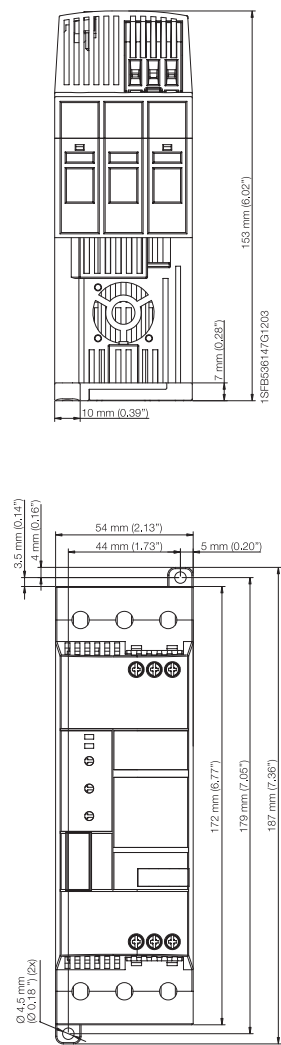
## Тип PSR3 ... PSR45

### Габаритные размеры

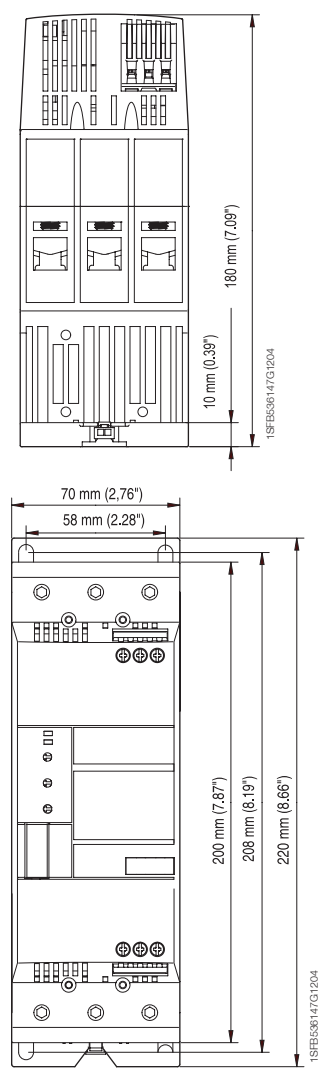
PSR3 ... 16



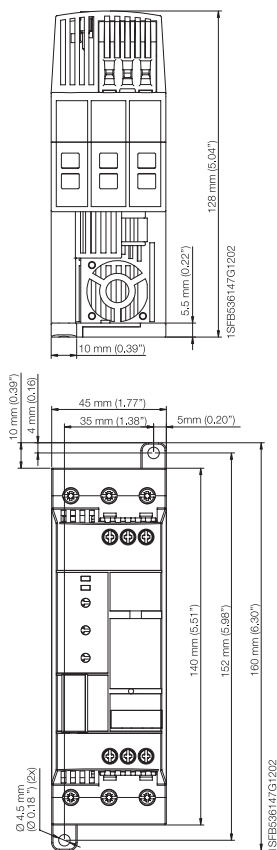
PSR37 ... 45



PSR60 ... 105



PSR25 ... 30



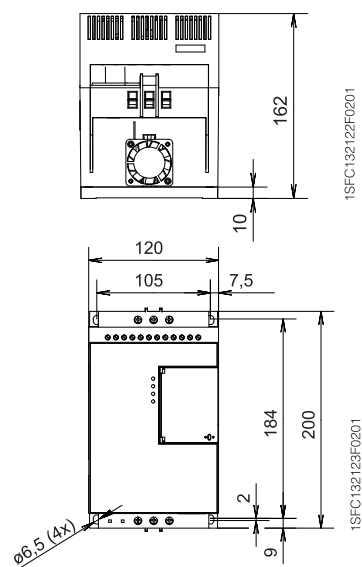
Размеры указаны в мм (и дюймах)

# Устройство плавного пуска

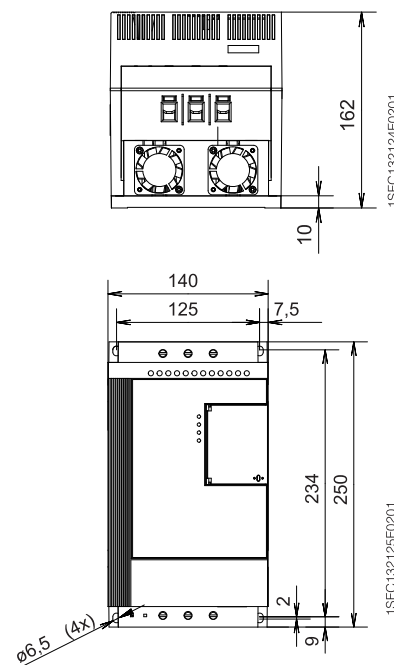
Тип PSS18/30 ... PSS300/515

Габаритные размеры

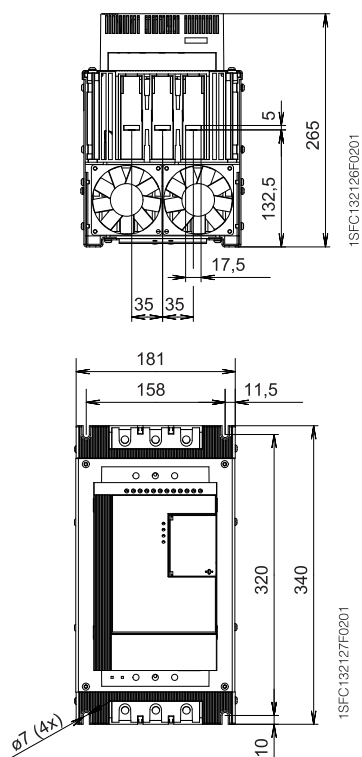
PSS18/30-500 ... 44/76-500



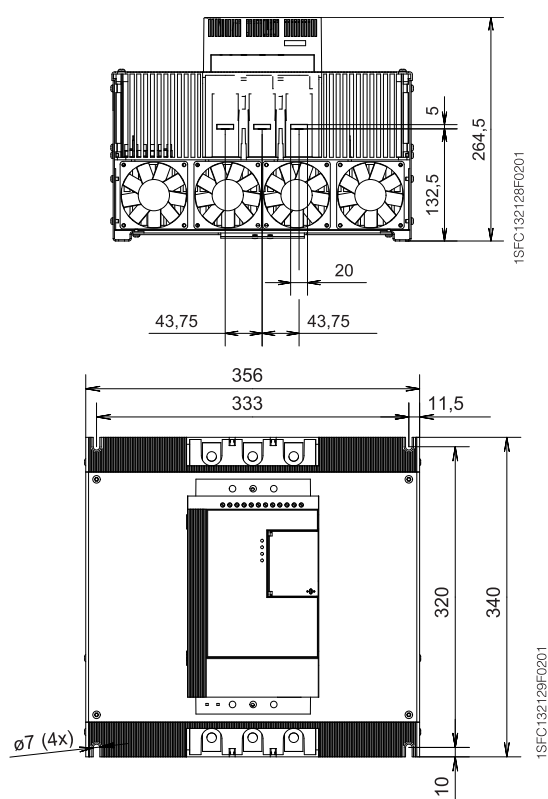
PSS50/85-500 ... 72/124-500  
PSS18/30-690 ... 72/124-690



PSS85/147-500 ... 142/245-500  
PSS85/147-690 ... 142/245-690



PSS 175/300-500 ... 300/515-500  
PSS 175/300-690 ... 300/515-690



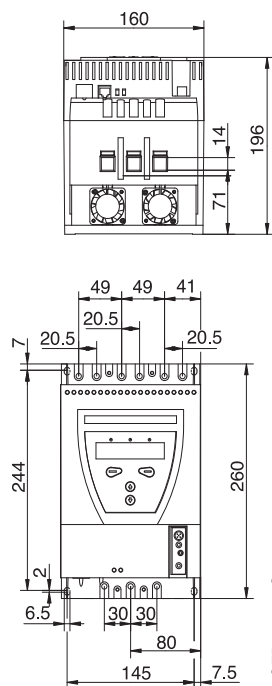
Размеры указаны в мм

# Устройство плавного пуска

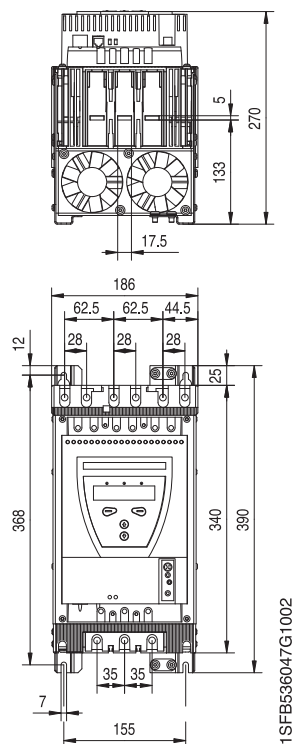
## Тип PST30 ... 300 и PSTB370 ... 1050

### Габаритные размеры

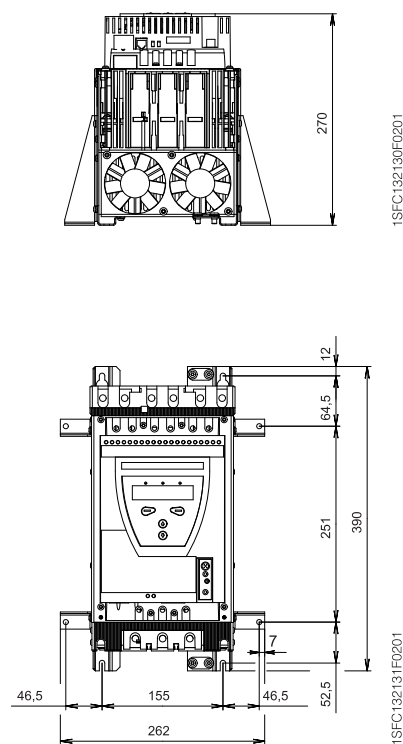
**PST30 ... 72**



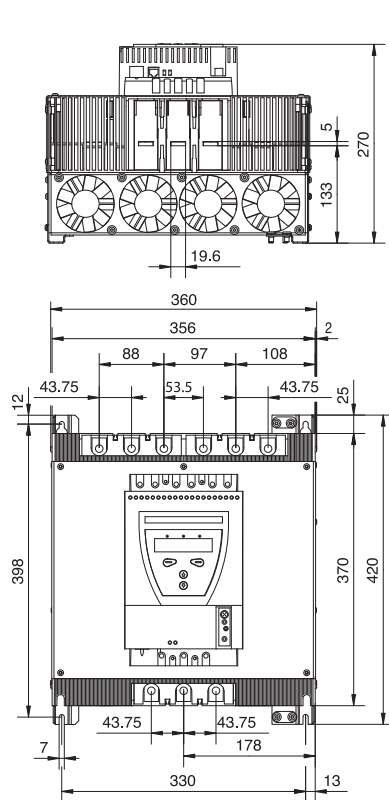
**PST85 ... 142**



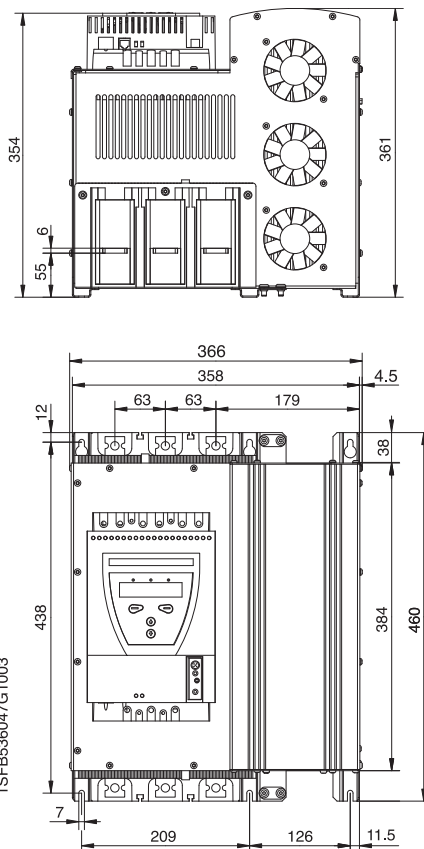
**PST85 ... 142 для морского применения**



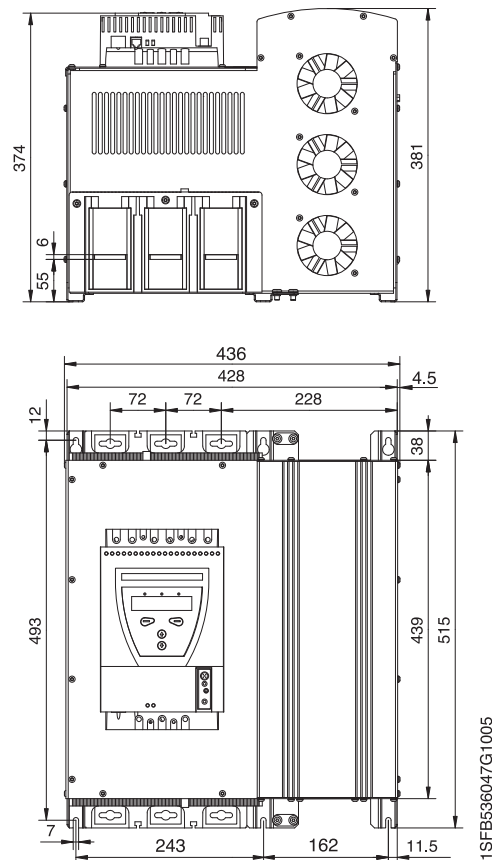
**PST175 ... 300**



**PSTB370 ... 470**



**PSTB570 ... 1050**



Размеры указаны в мм



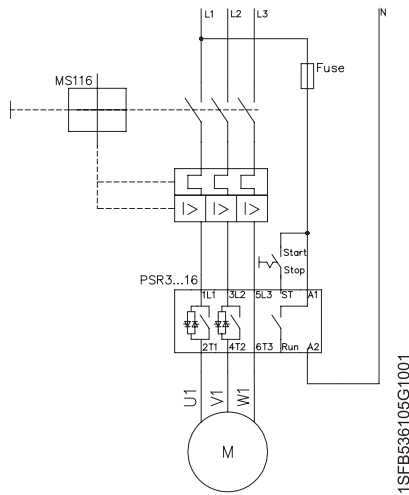
# Устройство плавного пуска

Тип PSR3 ... PSR105

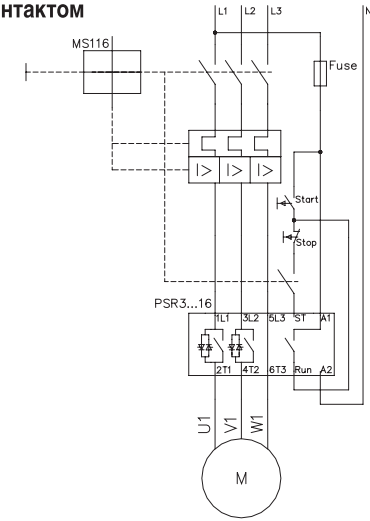
Схемы соединений

## PSR3 ... 16

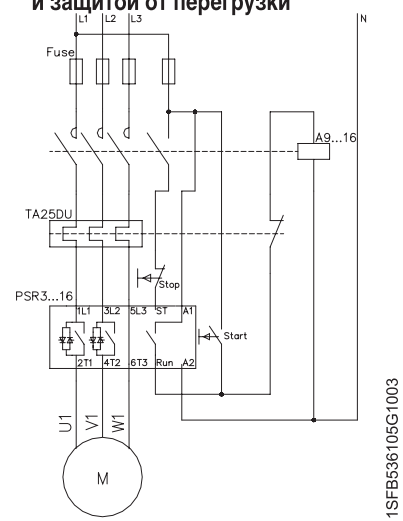
A) С мотор-автоматом



B) С мотор-автоматом и вспомогательным контактом

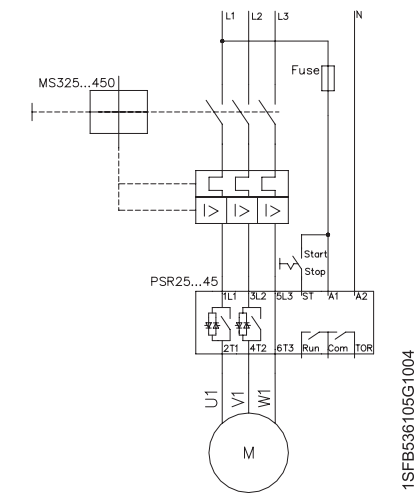


C) С предохранителями, контактором и защитой от перегрузки

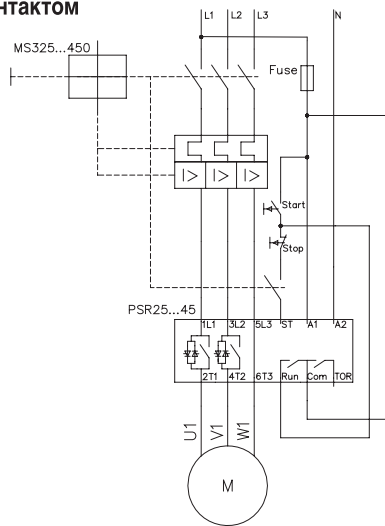


## PSR25 ... 45

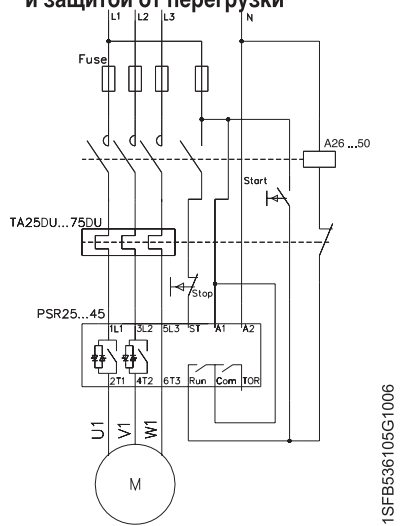
D) С мотор-автоматом



E) С мотор-автоматом и вспомогательным контактом

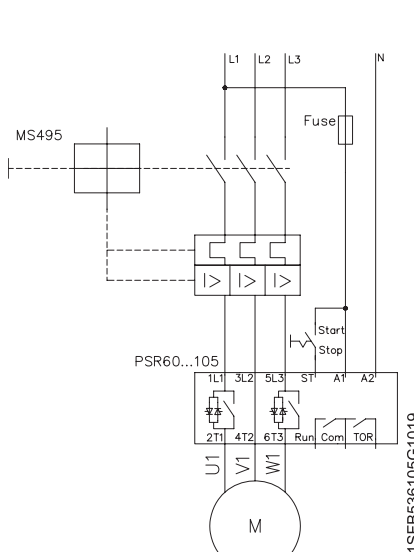


F) С предохранителями, контактором и защитой от перегрузки

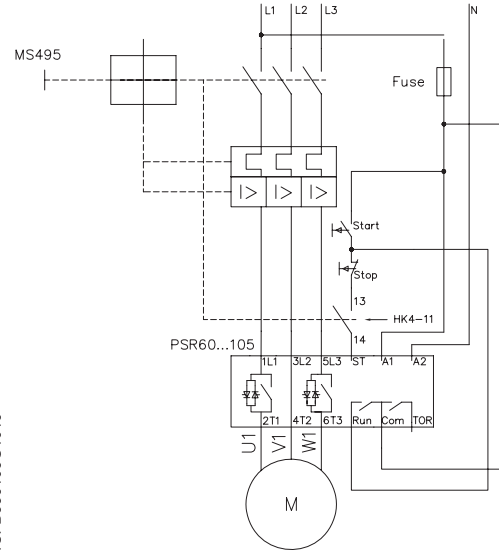


## PSR60 ... 105

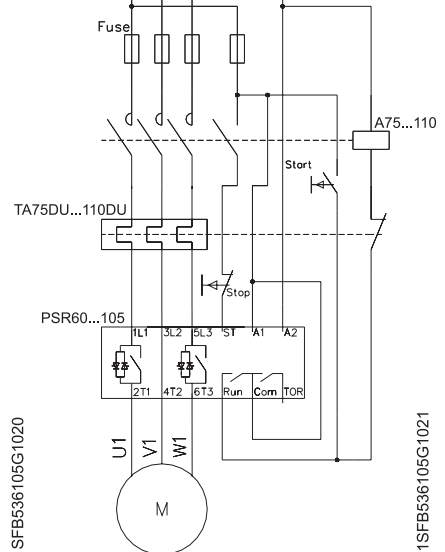
G) С мотор-автоматом



H) С мотор-автоматом и вспомогательным контактом



I) С предохранителями, контактором и защитой от перегрузки

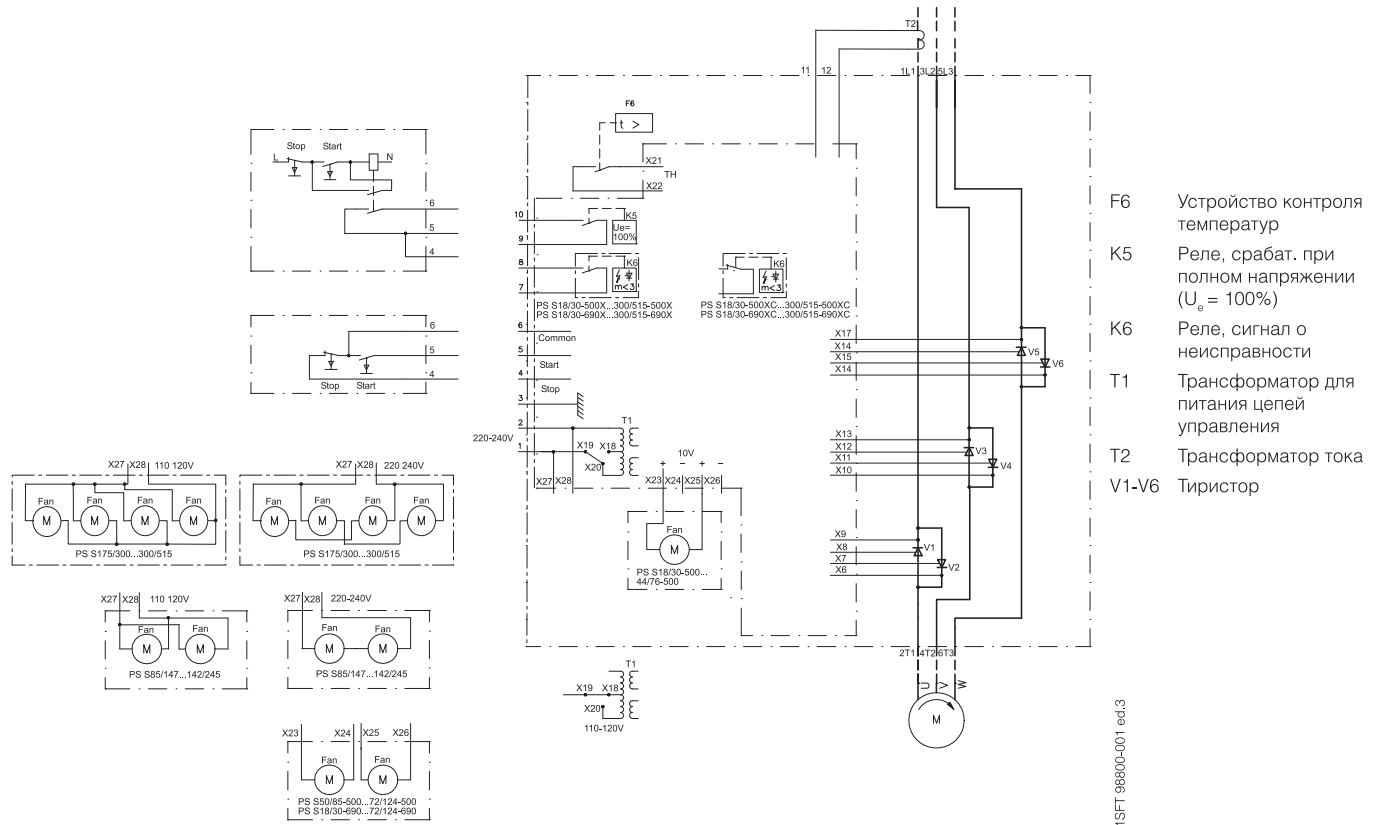


# Устройство плавного пуска

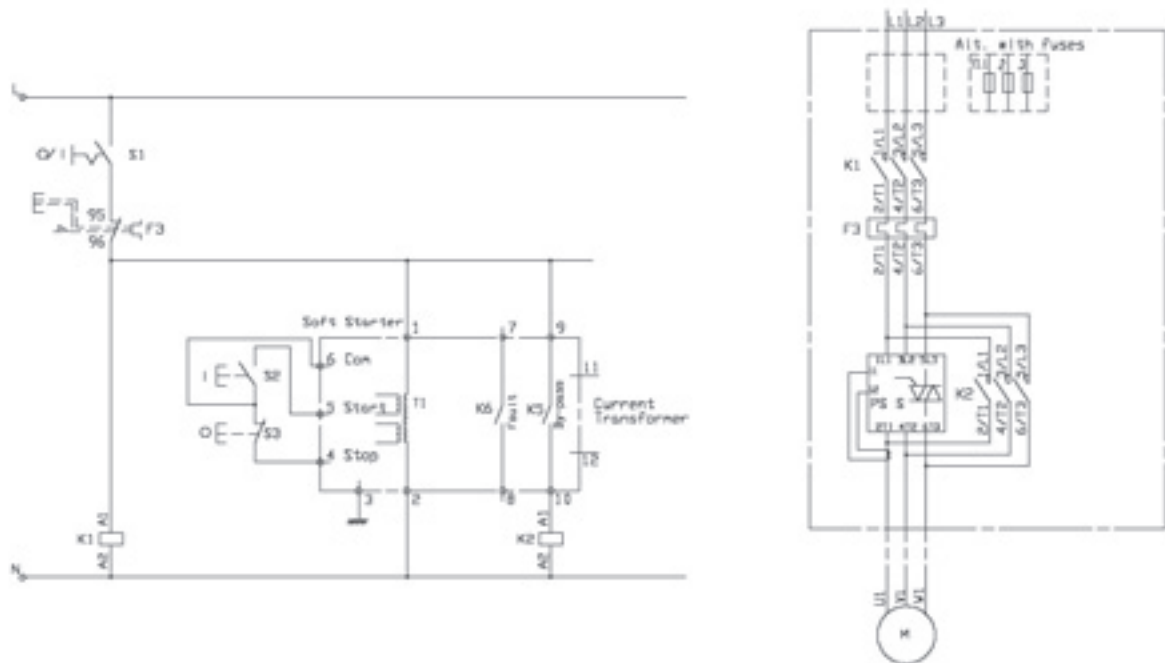
## Тип PSS18/30 ... PSS300/515

### Схемы соединений

#### PSS18/30...300/515



#### Подключение PSS 18/30...300/515 в линию, с тепловой защитой и трансформатором тока. Напряжение питания $U_y = 110-120 \text{ V AC}, 220-240 \text{ V AC}$

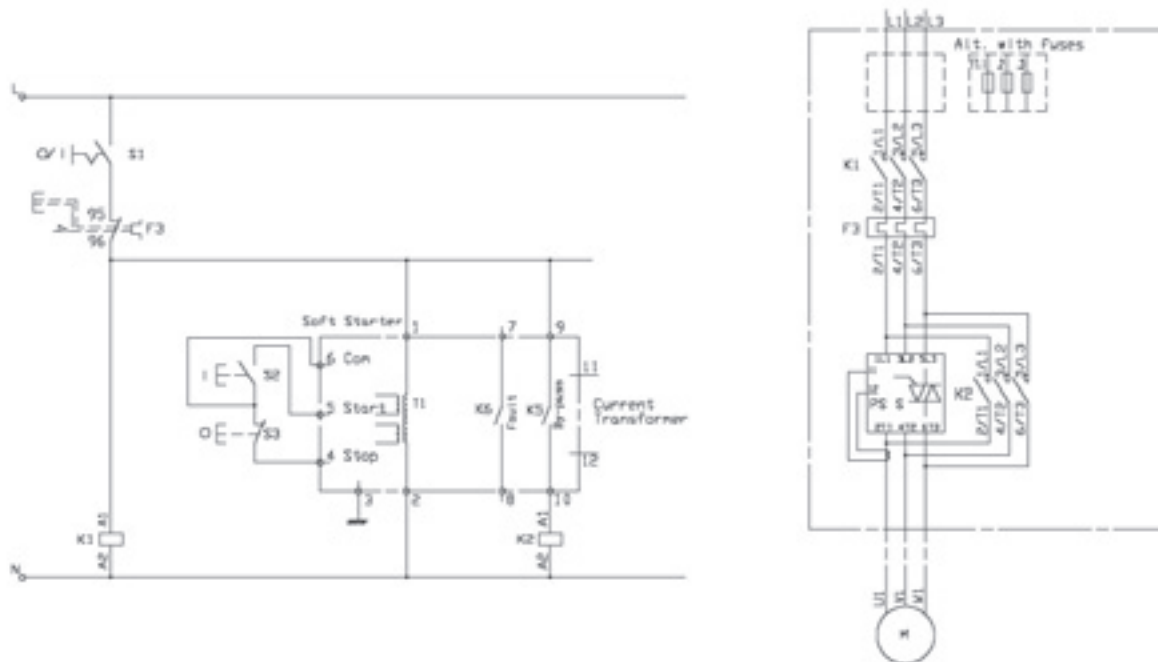


# Устройство плавного пуска

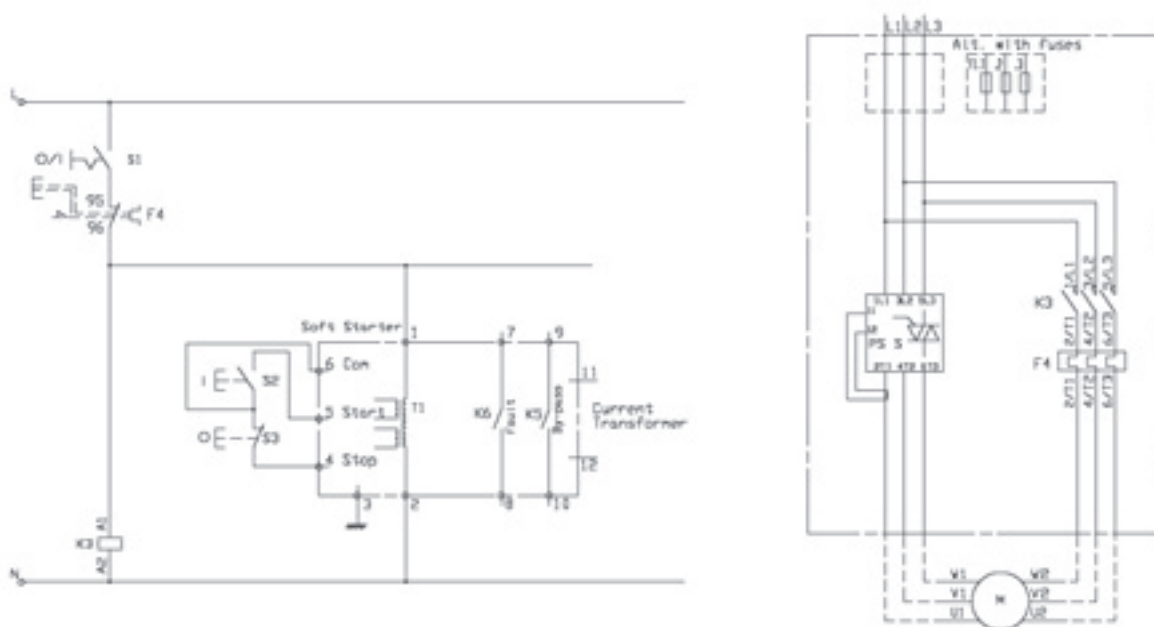
Тип PSS18/30 ... PSS300/515

Схемы соединений

Подключение PSS 18/30...300/515 в линию, с тепловой защитой, трансформатором тока и байпасом. Напряжение питания  $U_y = 110-120 \text{ V AC}, 220-240 \text{ V AC}$



Подключение PSS 18/30...300/515 внутри треугольника, с тепловой защитой и трансформатором тока. Напряжение питания  $U_y = 110-120 \text{ V AC}, 220-240 \text{ V AC}$



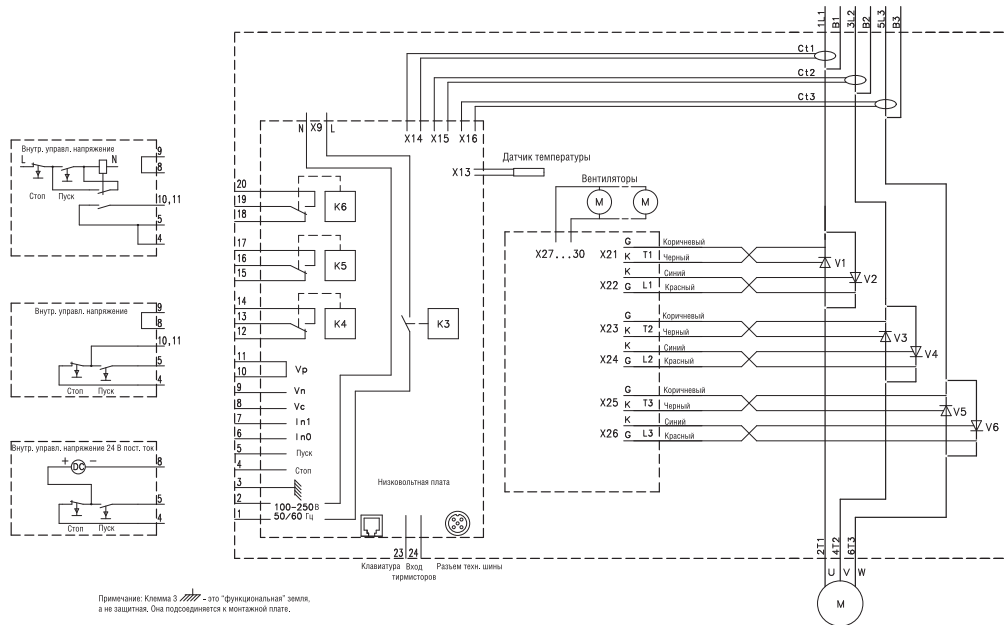
Номинальные характеристики элементов защиты см. стр. 20.

# Устройство плавного пуска

## Тип PST30 ... 300 и PSTB370 ... 1050

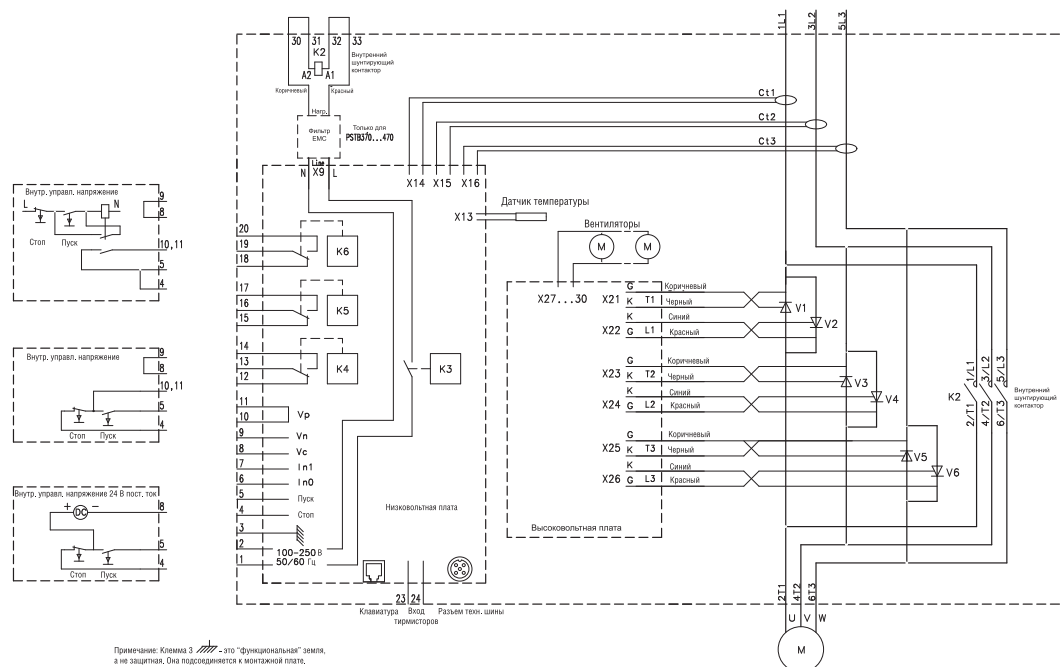
### Схемы соединений

#### PST30...300



1SFB536001G1001

#### PSTB370...1050

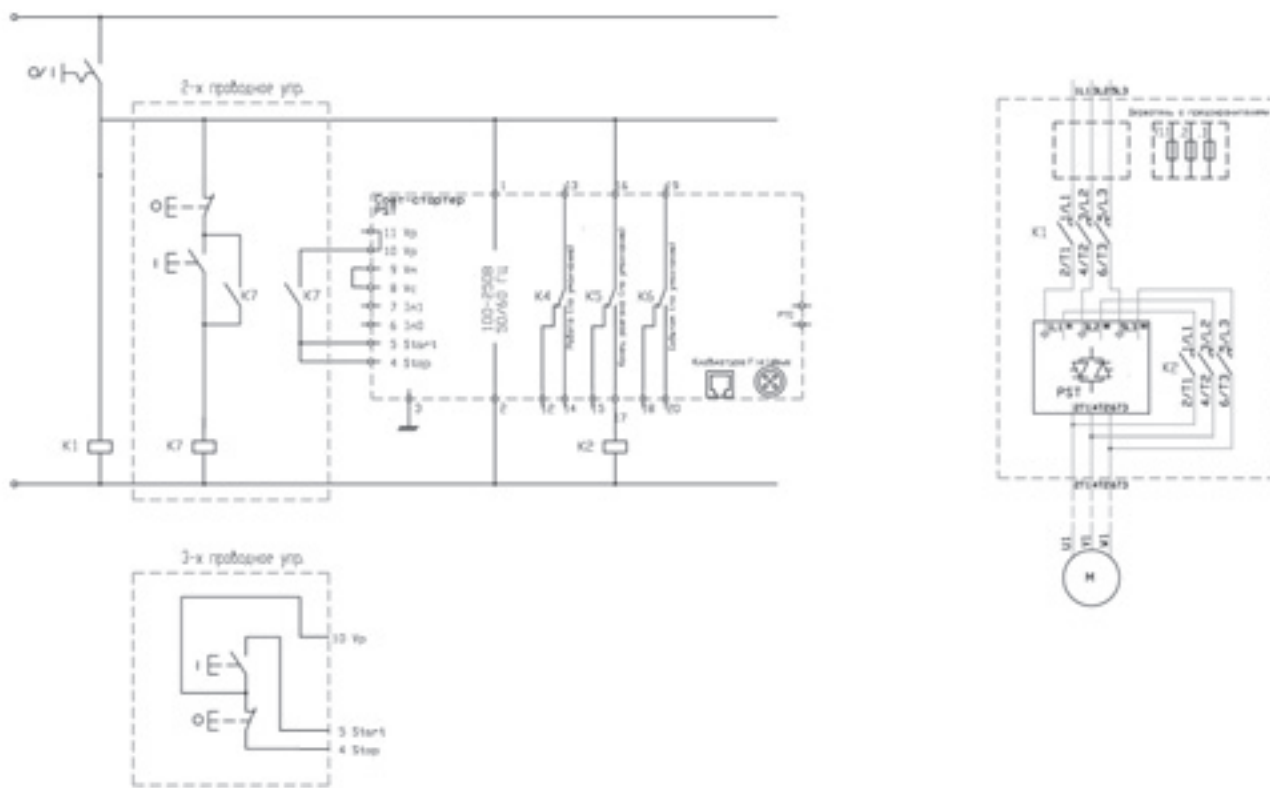


1SFB1536001G1002

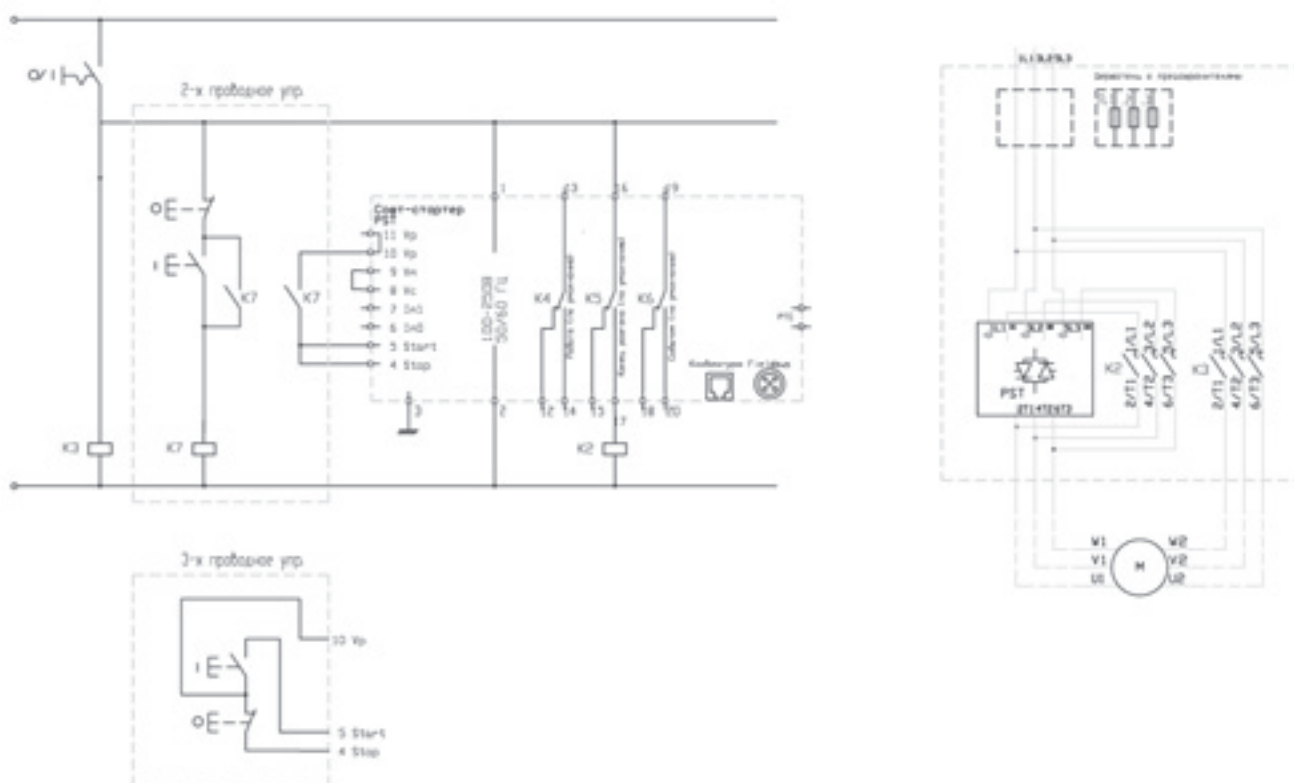
# Устройство плавного пуска

Тип PST30 ... 300 и PSTB370 ... 1050  
Схемы соединений

## PST30...300. Подключение в линию с основным контактором и байпасом.



## PST30...300. Подключение внутри треугольника с байпасом.



Номинальные характеристики элементов защиты см. стр. 37.

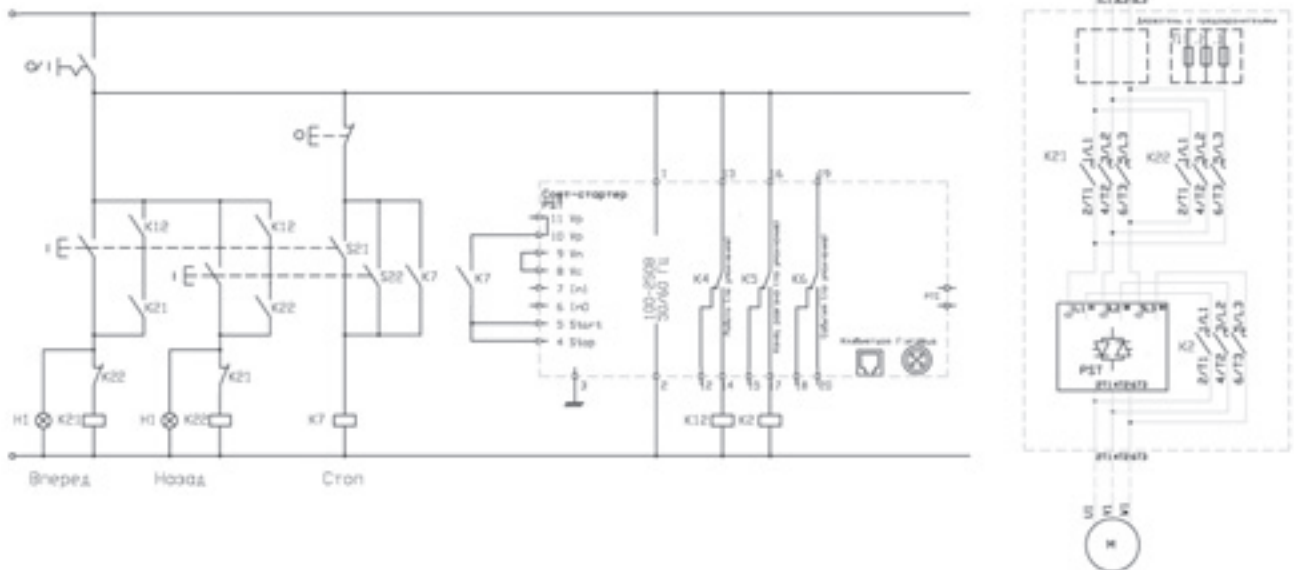


# Устройство плавного пуска

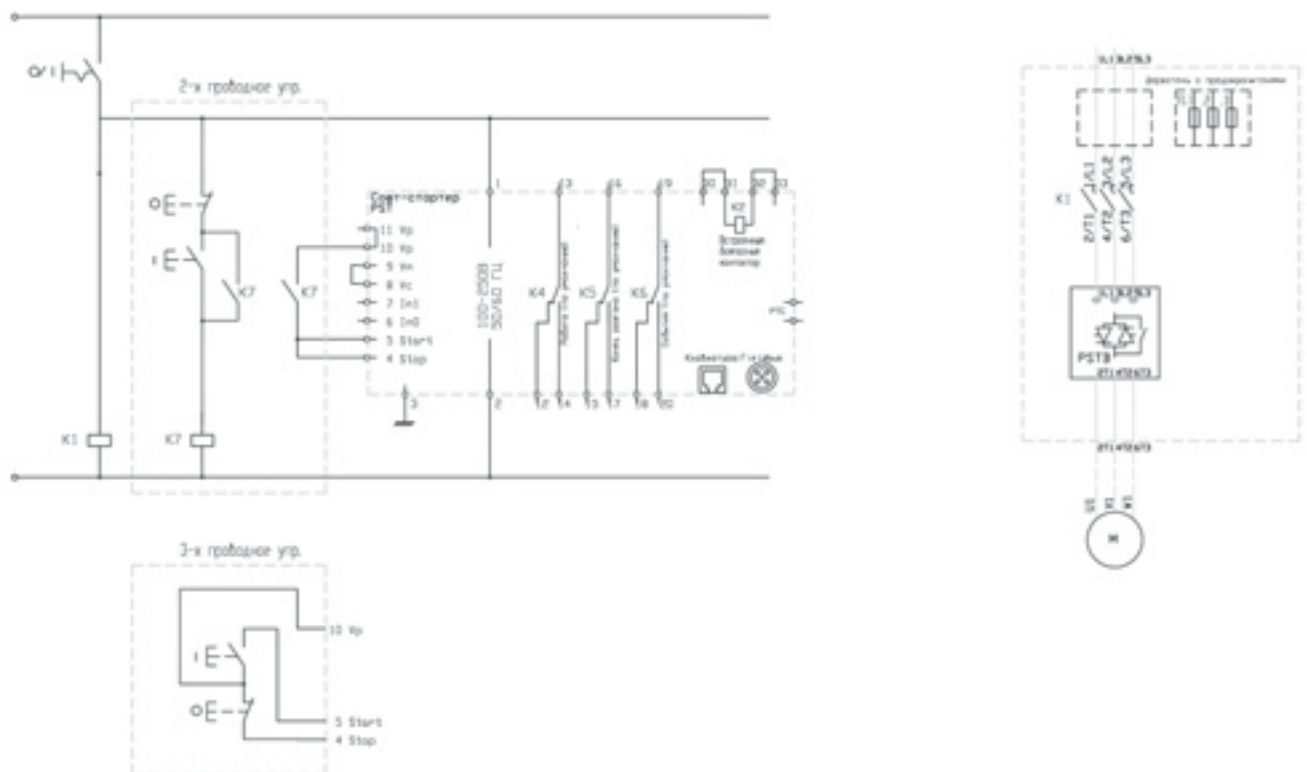
Тип PST30 ... 300 и PSTB370 ... 1050

Схемы соединений

**PST30...300. Подключение в линию с байпасом. С остановкой перед реверсом. С запуском в любую сторону**



**PST370...1050. Подключение в линию с основным контактором.**

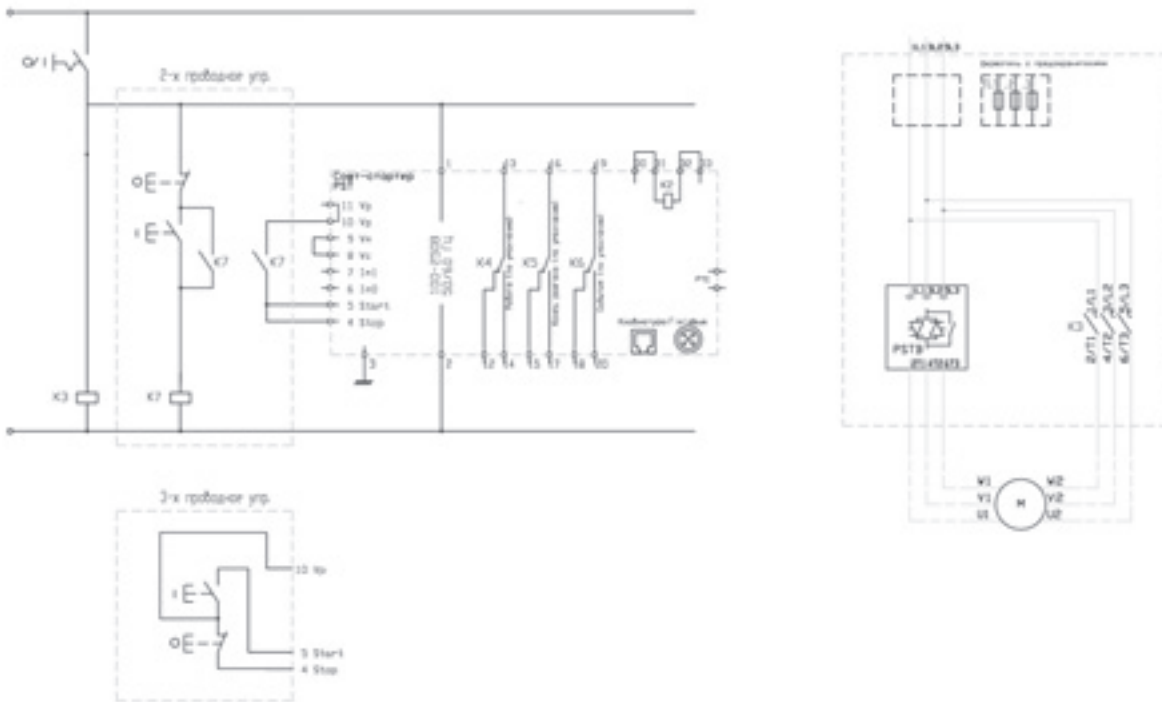


Номинальные характеристики элементов защиты см. стр. 37.

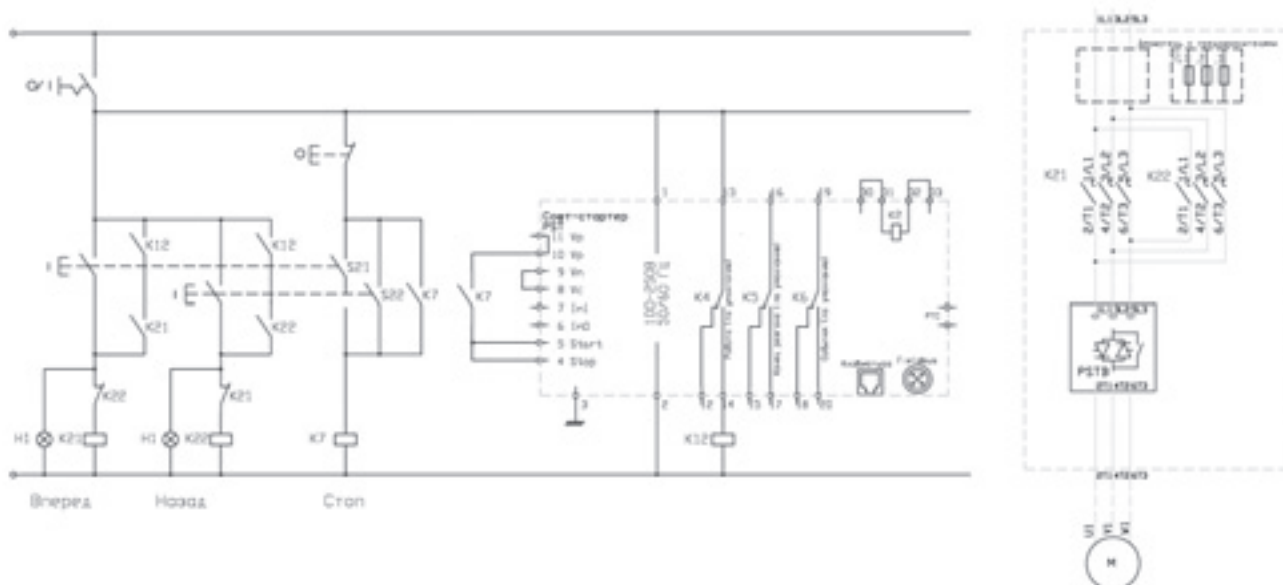
# Устройство плавного пуска

Тип PST30 ... 300 и PSTB370 ... 1050  
Схемы соединений

## PST370...1050. Подключение внутри треугольника.



## PST370...1050. Подключение в линию. С остановкой перед реверсом. С запуском в любую сторону



Номинальные характеристики элементов защиты см. стр. 37.

# Устройство плавного пуска












## Тип PSR, PSS, PST и PSTB

### Сертификаты

В таблице приведен перечень сертификатов для различных типов систем плавного пуска.

Для получения информации о сертификатах, не указанных в таблице, свяжитесь с местным офисом компании АББ.

#### Сертификаты

Аббревиатура Страна сертификации	Сертификаты							Сертификаты: общ-ва классиф. кораблей			
	 CE Евросоюз	 UL США	 cULus США	 CSA Канада	 CCC Китай	 GOST Россия	 ANCE Мексика	 C-tick Австралия	 ABS American Bureau of Shipping	 Lloyd's Велико- британия	 GL Германия
<b>PSR3 ... PSR105</b>											
PSR3 ...PSR105	•	(•)	•	(•)	•	•	–	•	–	–	–
<b>PSS18/30...300/215</b>											
PSS18/30 ... PSS72/124	•	•	–	•	•	•	•	•	–	•	–
PSS85/147 ... PSS300/515	•	•	–	•	•	•	•	•	–	–	–
<b>PST30...PSTB1050</b>											
PST30 ... PSTB1050	•	•	–	•	•	•	•	•	•	–	•

- Сертифицирована стандартная конструкция устройства, на этикетку компании наносится сертификационный знак, если это требуется.



## Примечание

### Лидер в области технологий энергоснабжения и автоматике

Компания АББ ([www.abb.com](http://www.abb.com)) является лидером в области разработки технологий энергоснабжения и автоматике, которые способствуют повышению эффективности работы промышленных и коммунальных предприятий с одновременным сведением к минимуму воздействия на окружающую среду. Компания АББ имеет свои представительства почти в 100 странах, в которых трудятся примерно 107 000 человек.

### Подразделение средств автоматизации

Подразделение средств автоматизации обслуживает заказчиков в таких отраслях промышленности, как автомобилестроение, химия, электроника, потребительские товары, судоходство, металлургия, добыча полезных ископаемых, целлюлозно-бумажная промышленность, нефть, производство турбокомпрессоров и оборудование для коммунальных служб.

Помимо глубочайших знаний тех отраслей промышленности, которые мы обслуживаем, мы предлагаем продукцию для реализации измерений, управления и связи, КИП, приводы, электрические двигатели, силовую электронику, программное обеспечение и широкий спектр низковольтного оборудования. Большая часть этой продукции реализуется через наших зарубежных партнеров, выступающих в качестве дистрибьюторов, системных интеграторов, подрядчиков и производителей комплектного оборудования.

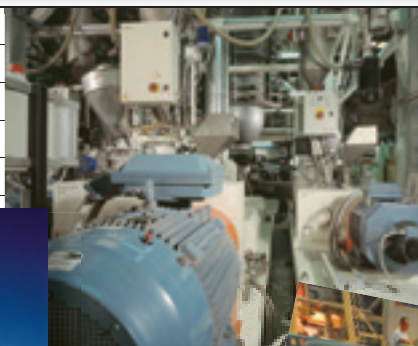
### Низковольтное оборудование

Благодаря широкой программе стандартизации продукции, реализуемой компанией АББ, в настоящее время стало возможным создание компонентов, которые представляют собой «строительные кирпичики» системных решений, включающих в себя функции.

На уровне производства отмечается эффективная работа всего низковольтного оборудования.

При выработке системного решения исходят из того, что каждый ее компонент должен включать в себя весь инструментарий, необходимый для проведения монтажа, эксплуатации и обеспечения эффективной работы изделия в течение всего срока службы.

Весь спектр низковольтного оборудования сопровождается технической документацией, которая вместе с проектными данными и компактным исполнением позволяет легко интегрировать наши компоненты в вашу систему. Заказчики нашего оборудования могут получить информацию, относящуюся к документации, например, брошюры, каталоги, программы выбора, сертификаты, чертежи и другие сведения на сайте: [www.abb.com/lowvoltage](http://www.abb.com/lowvoltage).





# Наши координаты

117997, Москва,  
ул. Обручева, 30/1, стр. 2  
Тел.: +7(495) 960 2200  
Факс: +7(495) 960 2220

630073, Новосибирск,  
пр. Карла Маркса, 47/2  
Тел.: +7(383) 346 5719  
Факс: +7(383) 315 4052

193029, Санкт-Петербург,  
Б. Смоленский пр., 6  
Тел.: +7(812) 326 9915  
Факс: +7(812) 326 9916

420061, Казань,  
ул. Н. Ершова, 1а  
Тел.: +7(843) 292 3971  
Факс: +7(843) 279 3331

664033, Иркутск,  
ул. Лермонтова, 257  
Тел.: +7(3952) 56 3458  
Факс: +7(3952) 56 3459

443010, Самара,  
ул. Красноармейская, 1  
Тел.: +7(846) 269 8047  
Факс: +7(846) 269 8046

394006, Воронеж,  
ул. Свободы, 73  
Тел.: +7(4732) 39 3160  
Факс: +7(4732) 39 3170

450071, Уфа,  
ул. Рязанская, 10  
Тел.: +7(347) 232 3484  
Факс: +7(347) 232 3484

603140, Нижний Новгород,  
Мотальный пер., 8  
Тел.: +7(831) 461 9102  
Факс: +7(831) 461 9164

620066, Екатеринбург,  
ул. Бархотская, 1  
Тел.: +7(343) 369 0069  
Факс: +7(343) 369 0000

344065, Ростов-на-Дону,  
ул. 50-летия Ростсельмаша, 1/52  
Тел.: +7(863) 203 7177  
Факс: +7(863) 203 7177

350049, Краснодар,  
ул. Красных Партизан, 495  
Тел.: +7(861) 221 1673  
Факс: +7(861) 221 1610

614077, Пермь,  
ул. Аркадия Гайдара, 8б  
Тел.: +7(342) 263 4334  
Факс: +7(342) 263 4335

По вопросам заказа оборудования обращайтесь к нашим официальным дистрибьюторам: <http://www.abb.ru/ibs>